

Catalogue

# Lumeitalia

Distribution France par



Eco-éclairage Public - Sportif - Décoratif - Intérieur - Illuminations

855 Rue Ampère - Pôle d'activités - B.P. 80 155

13794 Aix en Provence Cedex 3

Téléphone : 04 42 24 41 68 - Télécopie : 04 42 24 60 88

Site : [www.sono-eclair.com](http://www.sono-eclair.com)

# ALIA SPORT serie S-OTP

Projecteur à LED pour l'éclairage des stades, des cours de tennis, des terrains de football, de basket et de sport en général, des entrepôts, des parkings, des grands espaces, etc...



# Alia Sport 1M-2M-3M

STANDARD						SUR DEMANDE	
220-240V 50-60Hz	T° K 4000K	IRC 70+	IP 66	ECG CC		ECG 1-10V	T° K 5700 K
				IK08 VERRE	IK10 CORPS		

STREET



**ALIA SPORT 1M (250-500W)**  
**1 MODULE**

▶ Surface frontale exposée au vent 0.057 m<sup>2</sup>  
Poids : 12.30 Kg



**ALIA SPORT 2M (500-1000W)**  
**2 MODULES**

▶ Surface frontale exposée au vent 0.075 m<sup>2</sup>  
Poids : 28.10 Kg



**ALIA SPORT 3M (1000-1500W)**  
**3 MODULES**

▶ Surface frontale exposée au vent 0.075 m<sup>2</sup>  
Poids : 40.3 Kg



## CARACTERISTIQUES PRINCIPALES

Corps en aluminium moulé sous pression peint ;  
Optique : lentilles secondaires de type S-OTP multicouches ;  
Ecran de protection en verre plat trempé ;  
Rendement lumineux LED > 230lm/W Ta 25°C Tj 85°C ;  
Température de couleur de la source LED: 4000K (5700 sur demande) ;  
IRC ≥ 70 ;  
Indice de protection IP66 ;  
Résistance mécanique IK08 (diffuseur) IK10 (corps) ;  
Classe d'isolation : I ;  
Alimentation : 220÷240V - 50/60Hz ;  
Facteur de puissance : > 0.90 ;  
Protection contre les surtensions jusqu'à 6KV (jusqu'à 10KV ou 20KV sur demande) ;  
Peinture de couleur noire ;  
Montage : avec étrier réglable ;

## DIMENSIONS

**ALIA SPORT 1M:** 250-500W  
Dimensions : 525mm x 275mm x 150mm(\*)  
**ALIA SPORT 2M:** 500-1000W  
Dimensions : 525mm x 590mm x h150mm(\*)  
**ALIA SPORT 3M:** 1000-1500W  
Dimensions : 525mm x 898mm x h150mm(\*)  
(\*) dimensions sans étrier

## DISTRIBUTION PHOTOMETRIQUE STANDARD

**SIM :** Optique symétrique avec faisceau de 30°/60°/90°  
**AS:** Optique asymétrique  
Autres distributions photométriques sur demande.

## NORMES

CEI/EN 60598-1; CEI/EN 60598-2-5;  
CEI/EN 62471 (ESENTE RG0);  
CEI/EN 62031; 2014/30/CE;



URBAN

INDUSTRIAL

FLOODLIGHT

GALLERY

KIT RETROFIT

SOLAR

## STREET

EXEMPLE CODE PRODUIT	W	IRC	T° K	OPTIQUE	ECG CC	1-10V	LUMEFI	MV	SMART CONTROL SYSTEM	CLASSE
CODE BASE	(A)	(B)	(C)	(D)	(E)	(F)	(G)	(H)	(I)	(L)
ALIA SPORT 1 MODULE	400W	IRC 70	4000K	ASYMETRIQUE	CC	-	-	-	-	CLASSE I
ALS1M0	400	7	40	AS	CC	-	-	-	-	01

## URBAN

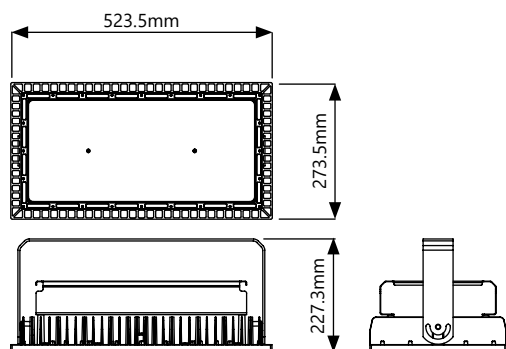
ALIA SPORT 1M 4000 K	W	IRC	T° K	OPTIQUE	FLUX LED	FLUX SYSTEME	CC	1-10V	CL	ALIA SPORT 1M 5700 K	W	IRC	T° K	OPTIQUE	FLUX LED	FLUX SYSTEME	CC	1-10V	CL
CODE BASE	(A)	(B)	(C)	(D)	Lm a Tj25°C	Lm	(E)	(F)	(L)	CODE BASE	(A)	(B)	(C)	(D)	Lm a Tj25°C	Lm	(E)	(F)	(L)
ALS1M0250-740	250	7	40	SIM-AS	57.500	40.750	CC	10V	01	ALS1M0250-757	250	7	57	SIM-AS	58.500	42.250	CC	10V	01
ALS1M0300-740	300	7	40	SIM-AS	69.000	48.900	CC	10V	01	ALS1M0300-757	300	7	57	SIM-AS	70.200	50.700	CC	10V	01
ALS1M0400-740	400	7	40	SIM-AS	92.000	65.200	CC	10V	01	ALS1M0400-757	400	7	57	SIM-AS	93.600	67.600	CC	10V	01
ALS1M0500-740	500	7	40	SIM-AS	115.000	81.500	CC	10V	01	ALS1M0500-757	500	7	57	SIM-AS	117.000	84.500	CC	10V	01
ALS1M0250-840	250	8	40	SIM-AS	53.000	39.750	CC	10V	01	ALS1M0250-857	250	8	57	SIM-AS	54.250	41.250	CC	10V	01
ALS1M0300-840	300	8	40	SIM-AS	63.600	47.700	CC	10V	01	ALS1M0300-857	300	8	57	SIM-AS	65.100	49.500	CC	10V	01
ALS1M0400-840	400	8	40	SIM-AS	84.800	63.600	CC	10V	01	ALS1M0400-857	400	8	57	SIM-AS	86.800	66.000	CC	10V	01
ALS1M0500-840	500	8	40	SIM-AS	106.000	79.500	CC	10V	01	ALS1M0500-857	500	8	57	SIM-AS	108.500	82.500	CC	10V	01

## INDUSTRIAL

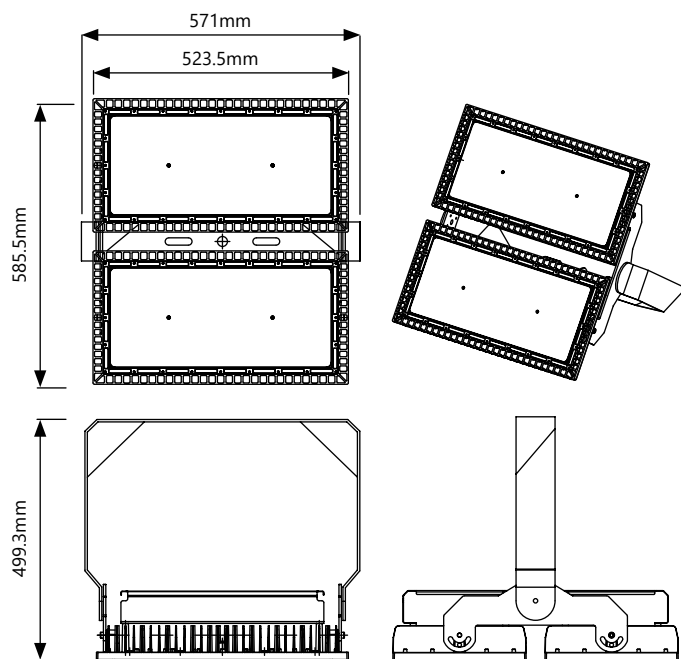
ALIA SPORT 2M 4000 K	W	IRC	T° K	OPTIQUE	FLUX LED	FLUX SYSTEME	CC	1-10V	CL	ALIA SPORT 2M 5700 K	W	IRC	T° K	OPTIQUE	FLUX LED	FLUX SYSTEME	CC	1-10V	CL
CODE BASE	(A)	(B)	(C)	(D)	Lm a Tj25°C	Lm	(E)	(F)	(L)	CODE BASE	(A)	(B)	(C)	(D)	Lm a Tj25°C	Lm	(E)	(F)	(L)
ALS2M0500-740	500	7	40	SIM-AS	115.000	81.500	CC	10V	01	ALS2M0500-757	500	7	57	SIM-AS	117.000	84.500	CC	10V	01
ALS2M0600-740	600	7	40	SIM-AS	138.000	97.800	CC	10V	01	ALS2M0600-757	600	7	57	SIM-AS	140.400	101.400	CC	10V	01
ALS2M0700-740	700	7	40	SIM-AS	161.000	114.100	CC	10V	01	ALS2M0700-757	700	7	57	SIM-AS	163.800	118.300	CC	10V	01
ALS2M0800-740	800	7	40	SIM-AS	184.000	130.400	CC	10V	01	ALS2M0800-757	800	7	57	SIM-AS	187.200	135.200	CC	10V	01
ALS2M0900-740	900	7	40	SIM-AS	207.000	146.700	CC	10V	01	ALS2M0900-757	900	7	57	SIM-AS	210.600	152.100	CC	10V	01
ALS2M01000-740	1000	7	40	SIM-AS	230.000	163.000	CC	10V	01	ALS2M01000-757	1000	7	57	SIM-AS	234.000	169.000	CC	10V	01
ALS2M0500-840	500	8	40	SIM-AS	106.000	79.500	CC	10V	01	ALS2M0500-857	500	8	57	SIM-AS	108.500	82.500	CC	10V	01
ALS2M0600-840	600	8	40	SIM-AS	127.200	95.400	CC	10V	01	ALS2M0600-857	600	8	57	SIM-AS	130.200	99.000	CC	10V	01
ALS2M0700-840	700	8	40	SIM-AS	148.400	111.300	CC	10V	01	ALS2M0700-857	700	8	57	SIM-AS	151.900	115.500	CC	10V	01
ALS2M0800-840	800	8	40	SIM-AS	169.600	127.200	CC	10V	01	ALS2M0800-857	800	8	57	SIM-AS	173.600	132.000	CC	10V	01
ALS2M0900-840	900	8	40	SIM-AS	190.800	143.100	CC	10V	01	ALS2M0900-857	900	8	57	SIM-AS	195.300	148.500	CC	10V	01
ALS2M01000-840	1000	8	40	SIM-AS	212.000	159.000	CC	10V	01	ALS2M01000-857	1000	8	57	SIM-AS	217.000	165.000	CC	10V	01

N.B: Afin de procéder à une mise à jour constante de ses produits, LUMEITALIA vous informe que les valeurs de flux et de puissance des LED sont sujettes à des modifications continues. LUMEITALIA se réserve le droit d'apporter des modifications sans préavis.

## GALLERY



Dimensions : ALIA SPORT 1M - Montage avec étrier réglable



Dimensions : ALIA SPORT 2M - Montage avec étrier réglable

## KIT RETROFIT

## SOLAR

Lumeitalia

MYA TECH SRL  
PI 07477510965  
Capitale sociale 600.000,00 int versato

SEDE LEGALE  
Via Treves 72-74, 20090  
Trezzaano Sul Naviglio (MI)

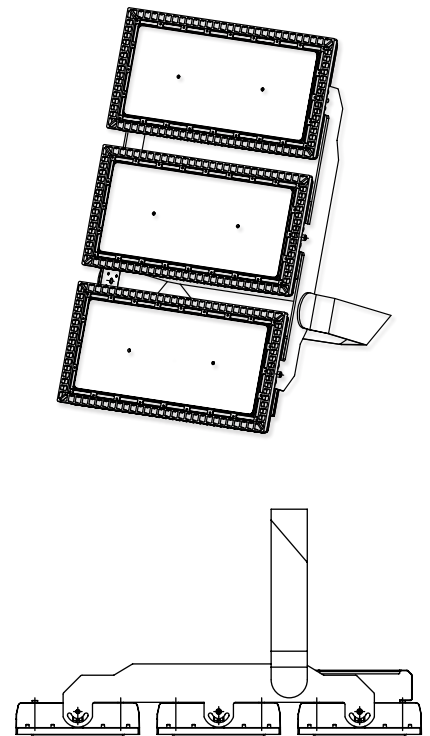
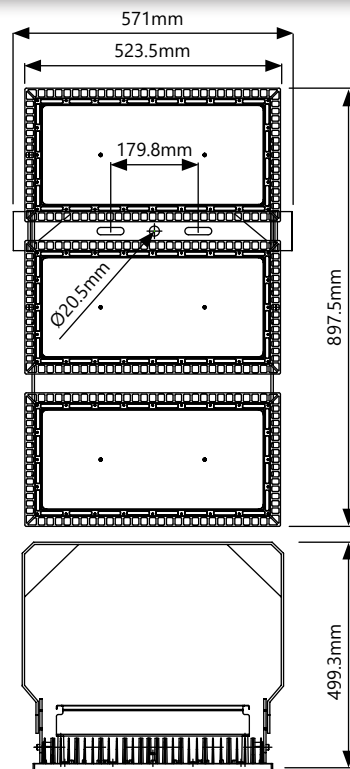
SEDE OPERATIVA  
Via Fratelli Rosselli 74, 20090  
Trezzaano Sul Naviglio (MI)

MAGAZZINO  
Via Curiel 9-11, 20090  
Trezzaano Sul Naviglio (MI)

EXEMPLE CODE PRODUIT	W	IRC	T° K	OPTIQUE	ECG CC	1-10V	LUMEFI	MV	SMART CONTROL SYSTEM	CLASSE
CODE BASE	(A)	(B)	(C)	(D)	(E)	(F)	(G)	(H)	(I)	(L)
ALIA SPORT 3 MODULES	1400W	IRC 70	4000K	ASYMETRIQUE	CC	-	-	-	-	CLASSE I
ALS3M	1400	7	40	AS	CC	-	-	-	-	01

ALIA SPORT 3M 4000 K	W	IRC	T° K	OPTI- QUE	FLUX LED	FLUX SYSTEME	CC	1-10V	CL	ALIA SPORT 3M 5700 K	W	IRC	T° K	OPTI- QUE	FLUX LED	FLUX SYSTEME	CC	1-10V	CL
CODE BASE	(A)	(B)	(C)	(D)	Lm a Tj25°C	Lm	(E)	(F)	(L)	CODE BASE	(A)	(B)	(C)	(D)	Lm a Tj25°C	Lm	(E)	(F)	(L)
ALS3M1000-740	1000	7	40	SIM-AS	230.000	163.000	CC	10V	01	ALS3M1000-757	1000	7	57	SIM-AS	234.000	169.000	CC	10V	01
ALS3M1100-740	1100	7	40	SIM-AS	253.000	179.300	CC	10V	01	ALS3M1100-757	1100	7	57	SIM-AS	257.400	185.900	CC	10V	01
ALS3M1200-740	1200	7	40	SIM-AS	276.000	195.600	CC	10V	01	ALS3M1200-757	1200	7	57	SIM-AS	280.800	202.800	CC	10V	01
ALS3M1300-740	1300	7	40	SIM-AS	299.000	211.900	CC	10V	01	ALS3M1300-757	1300	7	57	SIM-AS	304.200	219.700	CC	10V	01
ALS3M1400-740	1400	7	40	SIM-AS	322.000	228.200	CC	10V	01	ALS3M1400-757	1400	7	57	SIM-AS	327.600	236.600	CC	10V	01
ALS3M1500-740	1500	7	40	SIM-AS	345.000	244.500	CC	10V	01	ALS3M1500-757	1500	7	57	SIM-AS	351.000	253.500	CC	10V	01
ALS3M1000-840	1000	8	40	SIM-AS	212.000	159.000	CC	10V	01	ALS3M1000-857	1000	8	57	SIM-AS	217.000	165.000	CC	10V	01
ALS3M1100-840	1100	8	40	SIM-AS	233.200	174.900	CC	10V	01	ALS3M1100-857	1100	8	57	SIM-AS	238.700	181.500	CC	10V	01
ALS3M1200-840	1200	8	40	SIM-AS	254.400	190.800	CC	10V	01	ALS3M1200-857	1200	8	57	SIM-AS	260.400	198.000	CC	10V	01
ALS3M1300-840	1300	8	40	SIM-AS	275.600	206.700	CC	10V	01	ALS3M1300-857	1300	8	57	SIM-AS	282.100	214.500	CC	10V	01
ALS3M1400-840	1400	8	40	SIM-AS	296.800	222.600	CC	10V	01	ALS3M1400-857	1400	8	57	SIM-AS	303.800	231.000	CC	10V	01
ALS3M1500-840	1500	8	40	SIM-AS	318.000	238.500	CC	10V	01	ALS3M1500-857	1500	8	57	SIM-AS	325.500	247.500	CC	10V	01

Dimensions : ALIA SPORT 3M - Montage avec étrier réglable



#### CARACTERISTIQUES TECHNIQUES



**MYA TECH SRL**  
PI 07477510965  
Capitale sociale 600.000,00 int versato

**SEDE LEGALE**  
Via Treves 72-74, 20090  
Trezzano Sul Naviglio (MI)

**SEDE OPERATIVA**  
Via Fratelli Rosselli 74, 20090  
Trezzano Sul Naviglio (MI)

**MAGAZZINO**  
Via Curiel 9-11, 20090  
Trezzano Sul Naviglio (MI)

**Lumeitalia**

STREET

URBAN

INDUSTRIAL

FLOODLIGHT

GALLERY

KIT RETROFIT

SOLAR

STREET

URBAN

INDUSTRIAL

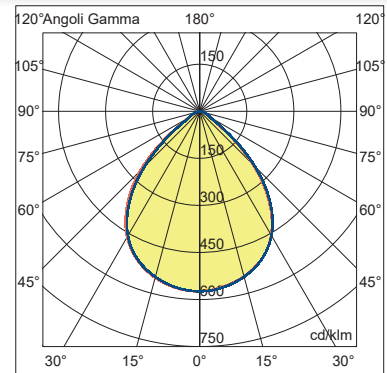
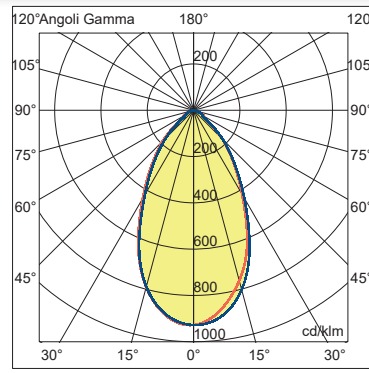
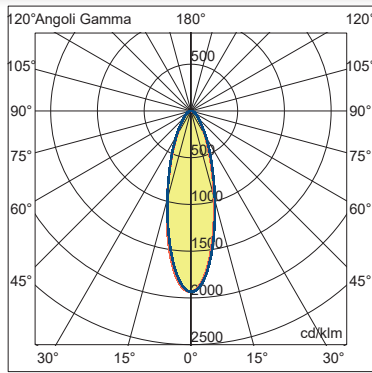
FLOODLIGHT

GALLERY

KIT RETROFIT

SOLAR

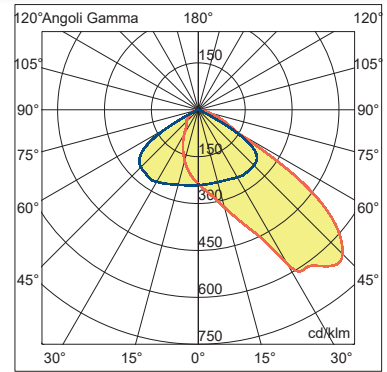
## DISTRIBUTION PHOTOMETRIQUE\_ SYMETRIQUE 30° / 60° / 90°



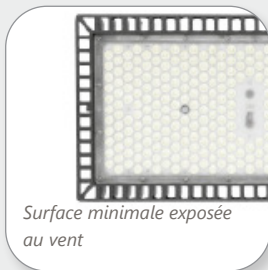
## ROTATION DES MODULES ET DE L'ENSEMBLE DU CORPS



## DISTRIBUTION PHOTOMETRIQUE \_ ASYMETRIQUE



## CARACTERISTIQUES TECHNIQUES ET OPTIONNELLES SUR DEMANDE



Lumeitalia

MYA TECH SRL  
PI 07477510965  
Capitale sociale 600.000,00 int versato

SEDE LEGALE  
Via Treves 72-74, 20090  
Trezzano Sul Naviglio (MI)

SEDE OPERATIVA  
Via Fratelli Rosselli 74, 20090  
Trezzano Sul Naviglio (MI)

MAGAZZINO  
Via Curiel 9-11, 20090  
Trezzano Sul Naviglio (MI)