

**PV**  
**LIGHTING**  
**SOLUTIONS**



# Western CO.

## Filosofia

Guardare al futuro è un dovere per tutte le aziende che vogliono stare al passo con il mercato. Proiettata verso dinamiche di sviluppo internazionali la nostra azienda trae quotidianamente ispirazione da forti valori come innovazione, integrità, eccellenza nel servizio e rispetto dell'ambiente per raggiungere elevati livelli di qualità e affidabilità. I know-how acquisiti dal nostro team rendono oggi la Western CO. un'azienda di riferimento nel settore dell'energia fotovoltaica, off-grid. I nostri sistemi soddisfano le esigenze delle persone senza ricorrere ad incentivi o ad aiuti esterni. Oggi possiamo finalmente affermare che sui sistemi di illuminazione a LED da fotovoltaico come pure sui sistemi di produzione e accumulo di energia, questo risultato è stato pienamente raggiunto. Continueremo sulla strada dello sviluppo sostenibile per migliorare la qualità della vita di tutti negli anni a venire.

## [eng] Philosophy

Looking to the future is a duty for all companies that want to keep up with the market. Projected towards international development dynamics, our company draws daily inspiration from strong values such as innovation, integrity, excellence in service and respect for the environment to achieve high levels of quality and reliability. The know-how acquired by our team makes Western CO. today a reference company in the off-grid photovoltaic energy sector. Our systems meet people's needs without the use of incentives or external help. Today we can finally say that on the photovoltaic LED lighting systems as well as on the energy production and storage systems this result has been fully achieved. We will continue on the path of sustainable development to improve everyone's quality of life for years to come.

## [fra] Philosophie

Regarder vers l'avenir est un devoir pour toutes les entreprises qui souhaitent suivre le marché. Projetée vers une dynamique de développement international, notre entreprise s'inspire quotidiennement à de valeurs fortes telles que l'innovation, l'intégrité, l'excellence du service et le respect de l'environnement pour atteindre des niveaux élevés de qualité et de fiabilité. Le savoir-faire acquis par notre équipe fait de Western CO. aujourd'hui une entreprise de référence dans le secteur de l'énergie photovoltaïque hors réseau. Nos systèmes répondent aux besoins de la population sans recourir à des incitations ou à une aide extérieure. Aujourd'hui, nous pouvons enfin dire que sur les systèmes d'éclairage à LED photovoltaïques ainsi que sur les systèmes de production et de stockage d'énergie, ce résultat a été pleinement atteint. Nous continuerons sur la voie du développement durable pour améliorer la qualité de vie de chacun pour les années à venir.

## R&D

Ricerca e Sviluppo  
Research and Development  
Recherche et Développement

## IDEA

Progettazione e Tecnologia  
Design and Technology  
Conception et Technologie

## SALES

Miglior esperienza  
Best experience  
La meilleure expérience

## MANUFACTURING

Migliori prestazioni  
Best performing  
Meilleure performance





## RENEWABLE ENERGY

Per il nostro pianeta  
For our planet  
Pour notre planète

## OFF-GRID SYSTEM PV LIGHTING

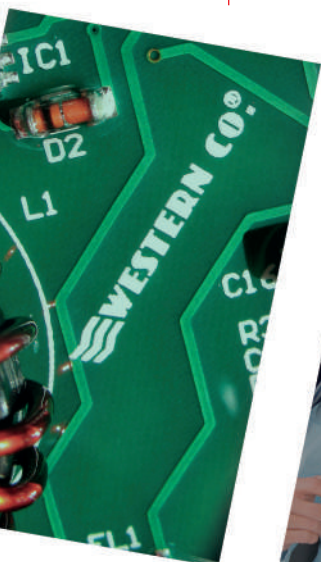
Leader mondiali  
World leader  
Les leaders mondiaux

## CUSTOMER SERVICE

Comunicazione chiara  
Clear Communication  
Une communication claire

## 100%

Prdotto in Italia  
Made in Italy  
Produit en Italie



# PV lighting solutions

## Vantaggi dei lampioni fotovoltaici

I lampioni fotovoltaici consentono di illuminare strade e aree distanti dalla rete elettrica, luoghi poco accessibili, quali zone montane e rurali, oppure parchi e giardini dove non è stata prevista l'elettrificazione. Se configurati correttamente, riescono a garantire la totale illuminazione notturna con un'autonomia in condizioni di assenza di sole pari a 3 giorni, così da raggiungere le medesime prestazioni dei lampioni collegati alla rete pubblica.

[eng]

## Advantages of photovoltaic streetlamps

Photovoltaic streetlamps allow to light up roads and areas far from the electricity grid, places that are not easily accessible, such as mountain and rural areas, or parks and gardens where electrification has not been foreseen. If configured correctly, they are able to guarantee total night lighting with an autonomy of 3 days in the absence of sunshine, so as to achieve the same performance as the streetlamps connected to the public network.

[fra]

## Avantages des lampadaires photovoltaïques

Les lampadaires photovoltaïques vous permettent d'éclairer les routes et les zones éloignées du réseau électrique, les endroits difficiles d'accès, tels que les montagnes et les zones rurales, ou les parcs et jardins où l'électrification n'a pas été prévue. S'ils sont configurés correctement, ils peuvent garantir un éclairage nocturne total avec une autonomie de 3 jours en absence de soleil, afin d'atteindre les mêmes performances que les lampadaires connectés au réseau public.



## Benefici operativi



Low maintenance costs



Low environmental impact

[eng]

## Operational benefits



Savings for the electrification of the affected area

[fra]

## Avantages opérationnels



Possibility of lighting places that cannot be reached by the electricity grid

## Lampade LED

La serie **Sun Light** è stata **progettata appositamente** per lampioni fotovoltaici e permette di ottenere la massima efficienza in termini di consumo e durata. Adatta ad installazioni esterne, garantisce il suo funzionamento anche in luoghi con elevata umidità e forte escursione termica (Um: 60%; T° -40 ÷ +57°C).

La lampada **Sun Light** è una **lampada professionale** con tecnologia a LED che consente di risparmiare fino al 90% di energia rispetto a una lampada tradizionale, producendo la stessa emissione luminosa.

La **Sun Light** è un **prodotto intelligente** che mantiene l'operatività in ogni condizione climatica. Grazie ad uno speciale regolatore di carica (SPB-LS), con riduzione di flusso automatica o settabile, riesce a garantire la certezza del servizio nonostante le giornate nuvolose. Disponibile in varie taglie (da 12W a 130W) e in due colori (grigio e nero) è il prodotto ideale per ottenere in qualsiasi luogo il massimo delle prestazioni, un esempio di alta qualità e tecnologia targata Western CO.

## [eng] LED Lighting

The **Sun Light** series has been **specially designed** for photovoltaic streetlamps and allows to obtain maximum efficiency in terms of consumption and duration. Suitable for outdoor installations, it guarantees its operation even in places with high humidity and high temperature range (Hum: 60%; T° -40 ÷ +57°C).

The **Sun Light** luminaire is a **professional** one with LED technology that allows you to save up to 90% of energy compared to a traditional luminaire, producing the same light emission.

The **Sun Light** is an **intelligent product** that maintains operation in all weather conditions. Thanks to a special charge controller (SPB-LS), with automatic or settable flow reduction, it manages to guarantee the certainty of the service despite the cloudy days. Available in various sizes (from 12W to 130W) and in two colors (gray and black), it is the ideal product for obtaining maximum performance anywhere, an example of high quality and technology by Western CO.

## [fra] Éclairage LED

La série **Sun Light** a été **spécialement conçue** pour les lampadaires photovoltaïques et permet d'obtenir une efficacité maximale en termes de consommation et de durée. Adapté aux installations extérieures, il garantit son fonctionnement même dans des endroits à forte humidité et plage de température élevée (Um: 60%; T° -40 ÷ +57°C).

La lampe **Sun Light** est une **lampe professionnelle** avec technologie LED qui vous permet d'économiser jusqu'à 90% d'énergie par rapport à une lampe traditionnelle, produisant la même émission lumineuse.

Le **Sun Light** est un **produit intelligent** qui maintient son fonctionnement dans toutes les conditions météorologiques. Grâce à un régulateur de charge spécial (SPB-LS), avec réduction de flux automatique ou réglable, il peut garantir la sécurité du service malgré les jours nuageux. Disponible en différentes tailles (de 12W à 130W) et en deux couleurs (gris et noir), c'est le produit idéal pour obtenir des performances maximales partout, un exemple de haute qualité et de technologie Western CO.



## Benefici operativi



LED driver with ceramic capacitors



IP65 with moisture extractor



Efficiency range Lumen/Watt  
120÷138



Automatic or preset  
(by Western CO. charge  
controller) flux reduction

## [eng] Operational benefits



Tempered glass



Self-management algorithm



Operating temperature range:  
-40°C +57°C



Class of insulation

## [fra] Avantages opérationnels



Extruded aluminum body



Different optics in PMMA



Battery voltage 12 / 24V



Compliant to  
EN 13201

---

## Street lighting

*PV solution for road applications*

**SSL-Li**

PAG. 08



**SSL**

PAG. 14



---

## Parks and gardens lighting

*PV solution for urban applications*

**SPL**

PAG. 20



**GIOTTO**

PAG. 28



**GIOTTO  
ARM**

PAG. 32



---

# Components

**Sun Light**  
PAG. 36



**Charge controllers**  
PAG. 42



---

# Other applications

*PV solutions*

**ENTRY PV KIT**  
PAG. 48



**WLB**  
PAG. 52



# **Street lighting**

*PV solution for road applications*





---

**SSL-Li**

# SSL-Li



## Descrizione prodotto

Lampione ad alimentazione fotovoltaica per illuminazione di strade o parcheggi con lampada a LED ad alta efficienza e batteria al litio (LiFePO<sub>4</sub>) di nuova generazione grazie alla quale il lampione SSL-Li presenta un design compatto e gradevole, bassi costi di manutenzione, massima funzionalità, efficienza e affidabilità.

Disponibile in diverse taglie di: potenza lampada, batteria e modulo FV per adattarsi a installazioni in tutto il mondo.

[eng]

### Product description

Photovoltaic powered streetlamp for street or parking lighting with high efficiency LED luminaire and new generation lithium battery (LiFePO<sub>4</sub>) thanks to which the SSL-Li streetlamp has a compact and pleasant design, low maintenance costs, maximum functionality, efficiency and reliability.

Available in different sizes of: luminaire power, battery and PV module to adapt to installations all over the world.

[fra]

### Description du produit

Lampadaire photovoltaïque pour l'éclairage des rues ou des parkings avec lampe à LED à haute efficacité et batterie au lithium de nouvelle génération (LiFePO<sub>4</sub>) grâce à laquelle le lampadaire SSL-Li a un design compact et agréable, de faibles coûts d'entretien, une fonctionnalité maximale, efficacité et fiabilité. Disponible en différentes tailles de: puissance de la lampe, batterie et module PV pour s'adapter aux installations du monde entier.



PV tilt 50°

SSL-Li 50



PV tilt 25°

SSL-Li 25

## Caratteristiche prodotto



LiFePO<sub>4</sub> 12 VDC battery, longlife and high performance



High efficiency LED lamps

[eng]

## Product features



MPPT technology charge controller



Flux reduction self management to prevent low battery level

[fra]

## Caractéristiques du produit



Bluetooth control & monitoring



Compact design all-in-one power box

### Lampade disponibili

[eng] Available lamps

[fra] Lampes disponibles



Sun Light Silver XS 24-42  
LED lamp



Sun Light Silver S 60-84  
LED lamp

Pag. 36

(Maggiori informazioni - More info - Plus d'informations)

### Batterie disponibili

[eng] Available batteries

[fra] Batteries disponibles



60Ah - LiFePO<sub>4</sub>  
Battery capacity



100Ah - LiFePO<sub>4</sub>  
Battery capacity

## Monitoraggio e Controllo

Il lampione SSL-Li monta il regolatore di carica Western CO. SPB-20 con controllo remoto Bluetooth® integrato. Attraverso applicazione su smartphone o PC, è possibile visualizzare il funzionamento dell'intero lampione, in particolare permette di:

- misurare la corrente / tensione del modulo FV, della batteria e della lampada;
- settare i parametri di accensione della lampada;
- visualizzare i dati del logger.

Questo sistema facilita l'installazione e il controllo del lampione garantendo un'efficace ed efficiente manutenzione.

A richiesta può essere fornito il lampione con il regolatore SPB-LS GSM con modem 2G per controllo e monitoraggio a distanza.

[eng]

## Monitoring and control

The SSL-Li streetlamp has a Western CO. SPB-20 charge controller with integrated Bluetooth® remote control. Through application on smartphone or PC, it is possible to view the operation of the entire streetlamp, in particular it allows you to:

- measure the current / voltage of the PV module, the battery and the luminaire;
- set the luminaire ignition parameters;
- view the logger data.

This system facilitates the installation and control of the streetlamp, ensuring effective and efficient maintenance. On request, the streetlamp can be supplied with the SPB-LS GSM controller with 2G modem for remote control and monitoring.

[fra]

## Surveillance et contrôle

Le lampadaire SSL-Li possède un contrôleur de charge Western CO. SPB-20 avec commande à distance Bluetooth® intégrée. Grâce à une application sur smartphone ou ordinateur, il est possible de visualiser le fonctionnement de l'ensemble du lampadaire, en particulier il vous permet de:

- mesurer le courant / la tension du module PV, de la batterie et de la lampe;
- définir les paramètres d'allumage de la lampe;
- afficher les données de l'enregistreur.

Ce système facilite l'installation et le contrôle du lampadaire, assurant une maintenance efficace et efficiente. Sur demande, le lampadaire peut être fourni avec le contrôleur GSM SPB-LS avec modem 2G pour le contrôle et la surveillance à distance.

**Bluetooth control included as standard**



## Caratteristiche tecniche

[eng]  
Technical characteristics[fra]  
Caractéristiques techniques

<b>Pv module</b>	300W / 150W monocrystalline Two versions available with tilt angle 50° or 25° for optimum installation at different latitudes.
<b>Battery</b>	<b>LiFePO<sub>4</sub></b> >3500Cycles (80%DOD) 12V 60Ah / 12V 100Ah
<b>Charge controller *</b>	SPB-20 <b>Bluetooth</b> connection by smartphone or PC. MPPT high efficiency (> 95%)
<b>Street lamp</b>	<b>Sun Light</b> Western CO. Available models: 24W 3418lm / 30W 4209lm / 36W 5044lm / 42W 5697lm / 60W 8422lm / 72W 10088lm / 84W 11394lm
<b>Color temperature – CRI</b>	4000°K – CRI>70
<b>Optic</b>	Asymmetric for street and wide area lighting, suitable for <b>ME</b> class as <b>UNI 11248</b> and <b>UNI 13201-2</b> . PMMA material protected by flat glass.
<b>Light control</b>	Self-management flux reduction to maximize lamp operation during cloudy days.
<b>Mechanical parts</b>	Top of pole battery box steel made hot deep galvanized. Wind load resistance in accordance to <b>Eurocode 0-1-3</b> and production compliant to <b>EN1090-2</b> . Pole: 7mt high above the ground, steel made and <b>hot deep galvanized</b> .

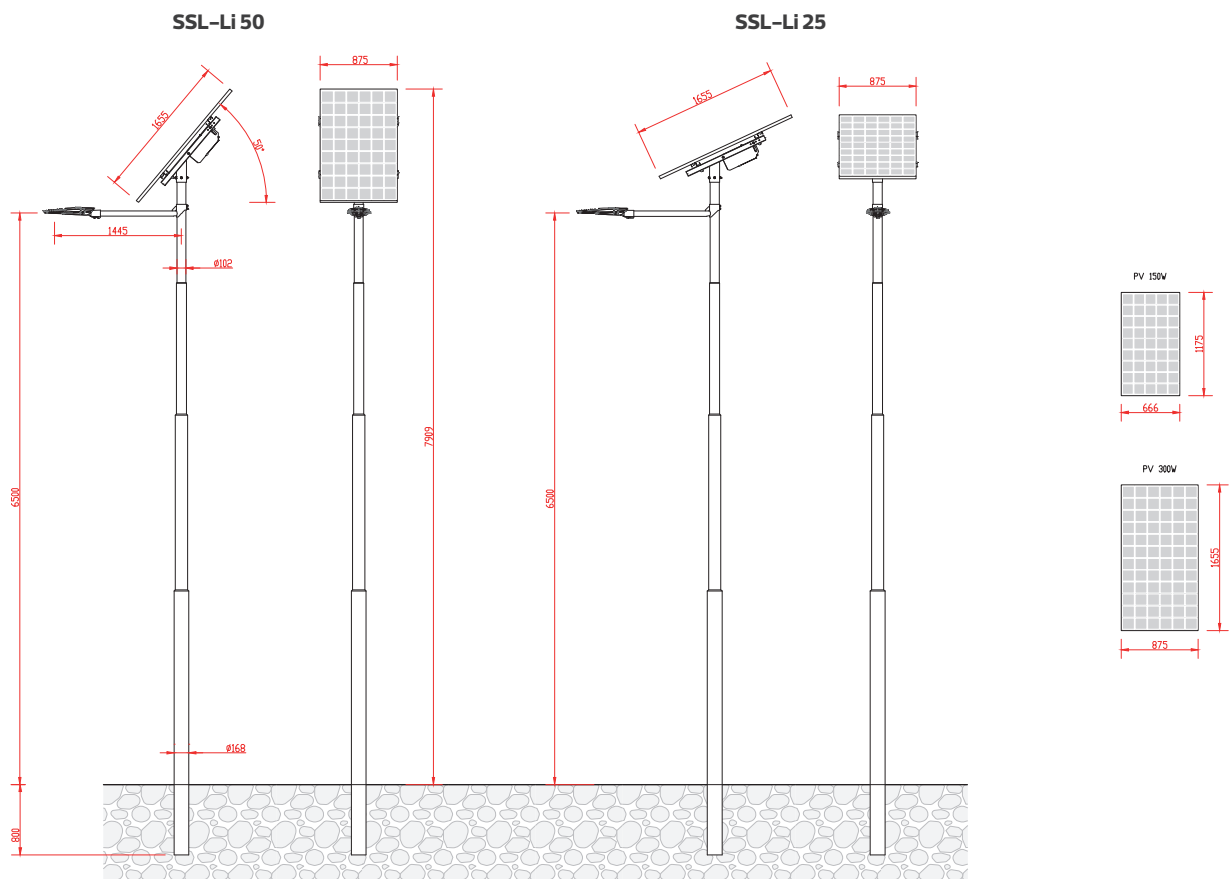
\*on demand may be supplied **SPB-LS/GSM** charge controller with **2G** modem with data monitoring through Western CO. web application (**WCloud**).



**Dimensioni del prodotto**

*[eng]*  
**Product dimensions**

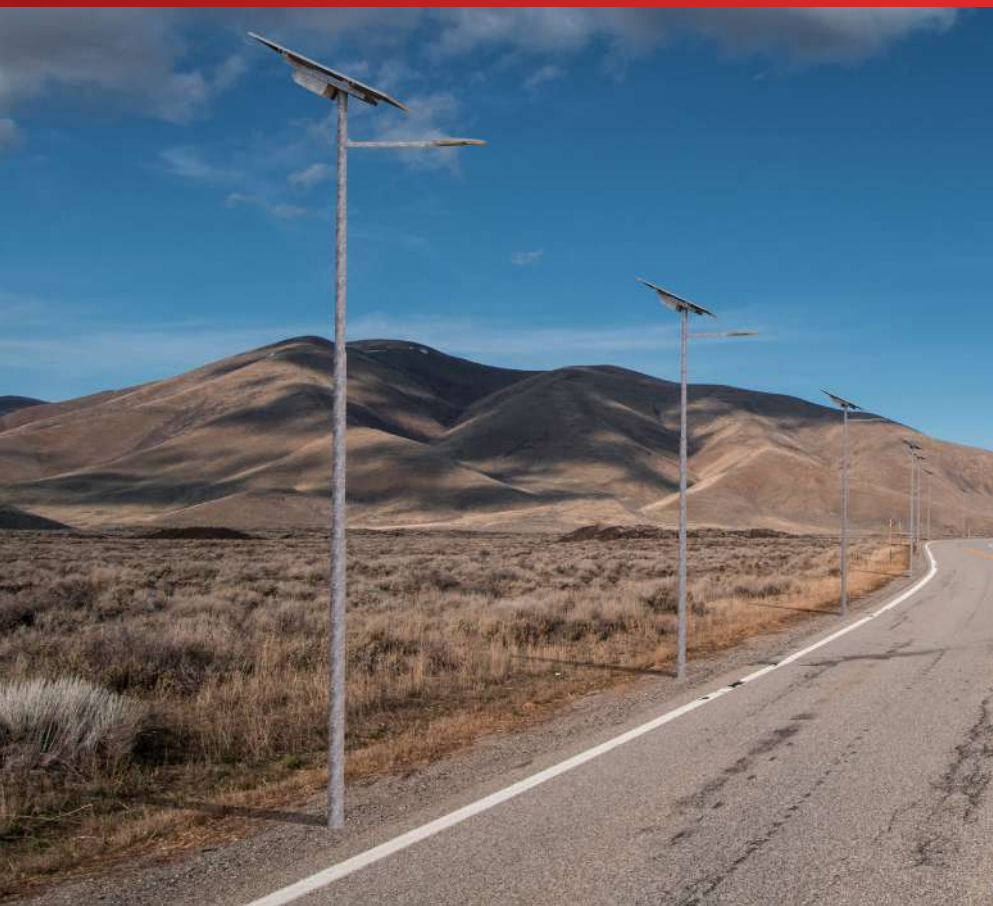
*[fra]*  
**Dimensions du produit**



**Realizzazioni**

*[eng]*  
**Realizations**

*[fra]*  
**Réalisations**



# Street lighting

*PV solution for road applications*





# SSL



## Descrizione prodotto

Lampione ad alimentazione fotovoltaica con batterie al Piombo Gel ad alto numero di cicli (>1500 cicli con DOD 50%) e lampada a LED ad alta efficienza. Il regolatore di carica Western CO. è dotato di tutte le protezioni necessarie per mantenere efficiente e funzionale la batteria al Piombo in qualsiasi condizione, anche con 3 giorni di assenza sole. Ciò garantisce alla serie di lampioni SSL contenuti costi di manutenzione e massima funzionalità e affidabilità. Disponibile in diverse taglie di potenza lampada, batteria e modulo FV per adattarsi a installazioni in tutto il mondo.

[eng]

### Product description

Photovoltaic powered streetlamp with high-cycle lead gel batteries (> 1500 cycles with 50% DOD) and high efficiency LED luminaire. The Western CO. charge controller is equipped with all the protections necessary to keep the Lead battery efficient and functional in any condition, even with 3 days of absence of sun. This guarantees low maintenance costs and maximum functionality and reliability to the series of SSL streetlamps. Available in different sizes of luminaire power, battery and PV module to adapt to installations all over the world.

[fra]

### Description du produit

Lampadaire à énergie photovoltaïque avec batteries au plomb gel à cycle élevé (> 1500 cycles avec 50% de DOD) et lampe à LED à haute efficacité. Le contrôleur de charge Western CO. il est équipé de toutes les protections nécessaires pour maintenir la batterie au plomb efficace et fonctionnelle dans toutes les conditions, même avec 3 jours d'absence de soleil. Cela garantit de faibles coûts de maintenance et une fonctionnalité et une fiabilité maximales à la série de lampadaires SSL. Disponible en différentes tailles de lampes, batteries et modules photovoltaïques pour s'adapter aux installations du monde entier.



PV tilt 50°

SSL 50



PV tilt 25°

SSL 25

## Caratteristiche prodotto



Long life (>1500 cycles 50% DOD) deep cycles Pb GEL battery



High efficiency LED lamps

[eng]

## Product features



High efficiency MPPT technology charge controller



Flux reduction self management to prevent low battery level

[fra]

## Caractéristiques du produit



Remote control by Bluetooth App or by 2G modem and WCloud web application



Low maintenance cost

### Lampade disponibili

[eng] Available lamps

[fra] Lampes disponibles



Sun Light Silver XS 24-42  
LED lamp



Sun Light Silver S 60-84  
LED lamp

Pag. 36

(Maggiori informazioni - More info - Plus d'informations)

### Batterie disponibili

[eng] Available batteries

[fra] Batteries disponibles



150Ah - Pb Gel  
Battery capacity



200Ah - Pb Gel  
Battery capacity



300Ah - Pb Gel  
Battery capacity

## Monitoraggio e Controllo

Il lampione SSL monta il regolatore di carica Western CO. SPB-20 con controllo remoto Bluetooth® integrato. Attraverso applicazione su smartphone o PC, è possibile visualizzare il funzionamento dell'intero lampione, in particolare permette di:

- misurare la corrente / tensione del modulo FV, della batteria e della lampada;
- settare i parametri di accensione della lampada;
- visualizzare i dati del logger.

Questo sistema facilita l'installazione e il controllo del lampione garantendo un'efficace ed efficiente manutenzione.

A richiesta può essere fornito il lampione con il regolatore SPB-LS GSM con modem 2G per controllo e monitoraggio a distanza.

[eng]

## Monitoring and control

The SSL streetlamp has a Western CO. SPB-20 charge controller with integrated Bluetooth® remote control. Through application on smartphone or PC, it is possible to view the operation of the entire streetlamp, in particular it allows you to:

- measure the current / voltage of the PV module, the battery and the luminaire;
- set the luminaire ignition parameters;
- view the logger data.

This system facilitates the installation and control of the streetlamp, ensuring effective and efficient maintenance. On request, the streetlamp can be supplied with the SPB-LS GSM controller with 2G modem for remote control and monitoring.

[fra]

## Surveillance et contrôle

Le lampadaire SSL possède un contrôleur de charge Western CO. SPB-20 avec commande à distance Bluetooth® intégrée. Grâce à une application sur smartphone ou ordinateur, il est possible de visualiser le fonctionnement de l'ensemble du lampadaire, en particulier il vous permet de:

- mesurer le courant / la tension du module PV, de la batterie et de la lampe;
- définir les paramètres d'allumage de la lampe;
- afficher les données de l'enregistreur.

Ce système facilite l'installation et le contrôle du lampadaire, assurant une maintenance efficace et efficiente. Sur demande, le lampadaire peut être fourni avec le contrôleur GSM SPB-LS avec modem 2G pour le contrôle et la surveillance à distance.

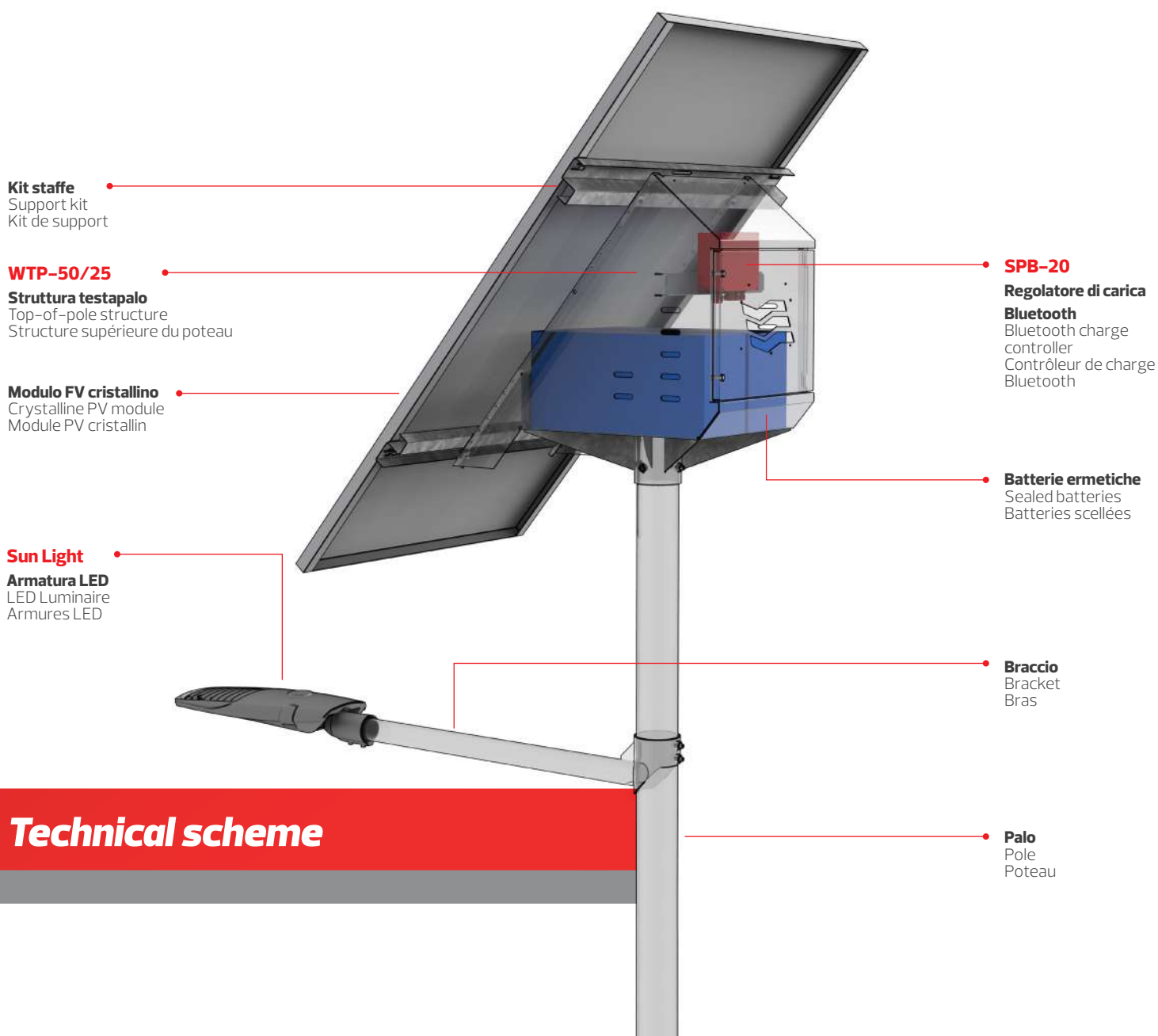


**Bluetooth control included as standard**

**Caratteristiche tecniche**
**[eng]**  
**Technical characteristics**
**[fra]**  
**Caractéristiques techniques**

<b>Pv module</b>	300W / 150W monocrystalline. Two versions available with tilt angle 50° or 25° for optimum installation at different latitudes.
<b>Battery</b>	<b>Pb Gel</b> deep cycles >1500 (60% DOD) 12V-150Ah / 12V-200Ah / 12V-300Ah / 24V-100Ah / 24V-150Ah
<b>Charge controller *</b>	SPB-20 <b>Bluetooth</b> connection by smartphone or PC. MPPT high efficiency (> 95%)
<b>Street lamp</b>	<b>Sun Light</b> Western CO. Available models: 24W 3418lm / 30W 4209lm / 36W 5044lm / 42W 5697lm / 60W 8422lm / 72W 10088lm / 84W 11394lm
<b>Color temperature – CRI</b>	4000°K – CRI>70
<b>Optic</b>	Asymmetric for street and wide area lighting, suitable for <b>ME</b> class as <b>UNI 11248</b> and <b>UNI 13201-2</b> . PMMA material protected by flat glass.
<b>Light control</b>	Self-management flux reduction to maximize lamp operation during cloudy days.
<b>Mechanical parts</b>	Top of pole battery box steel made hot deep galvanized. Wind load resistance in accordance to <b>Eurocode 0-1-3</b> and production compliant to <b>EN1090-2</b> . Pole: 7mt high above the ground, steel made and <b>hot deep galvanized</b> .

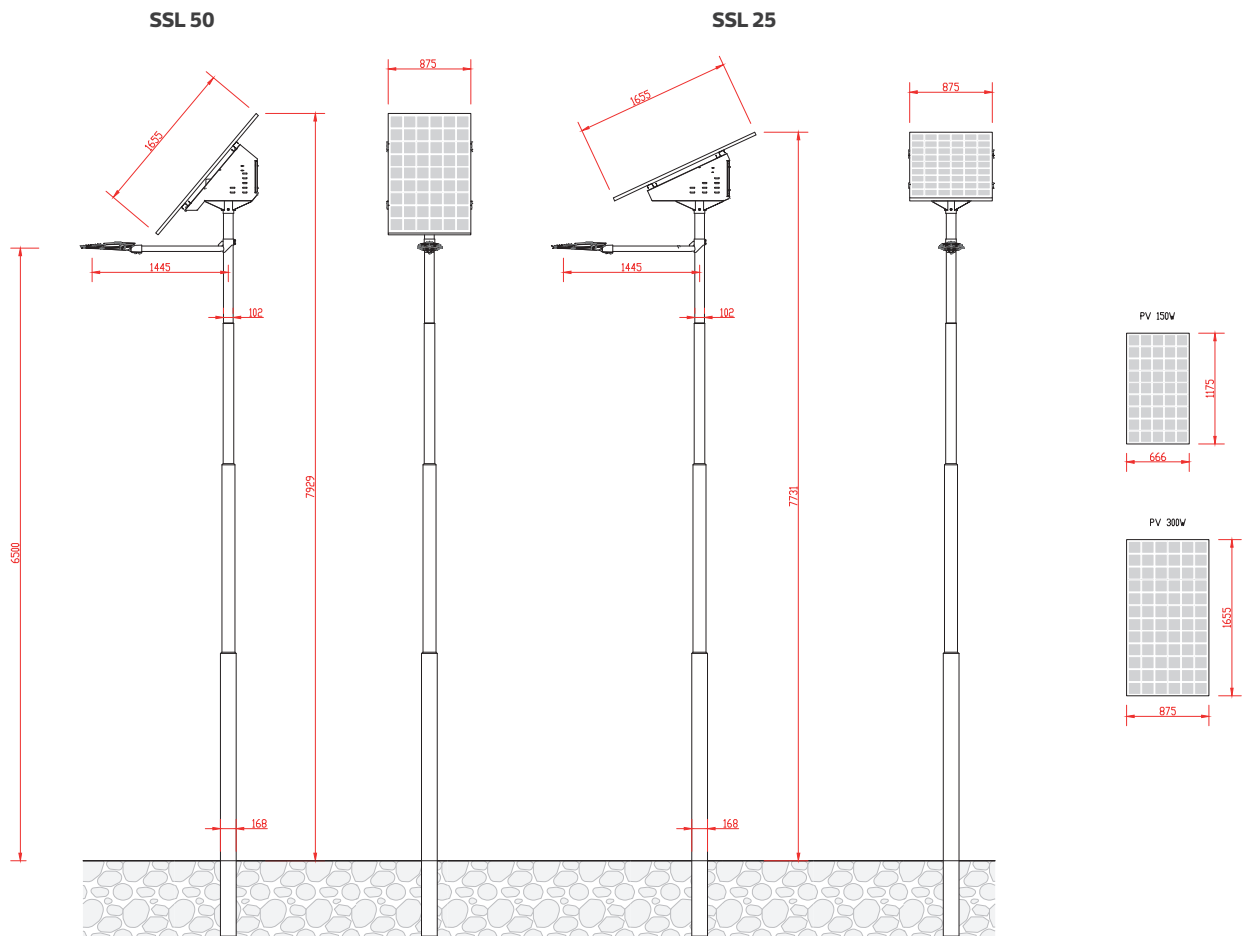
\*on demand may be supplied **SPB-LS/GSM** charge controller with **2G** modem with data monitoring through Western CO. web application (**WCloud**).


**Technical scheme**

**Dimensioni del prodotto**

[eng]  
Product dimensions

[fra]  
Dimensions du produit



**Realizzazioni**

[eng]  
Realizations

[fra]  
Réalizations



# ***Parks and gardens lighting***

*PV solution for urban applications*





---

**SPL**

# SPL



## Descrizione prodotto

Lampione ad alimentazione fotovoltaica per illuminazione di giardini, parchi, marciapiedi e piste ciclabili. Dal design compatto e struttura in acciaio verniciato grigio micaceo è disponibile con batteria al litio (LiFePO<sub>4</sub>) di ultima generazione o batteria al Piombo Gel ad alto numero di cicli (>1500 cicli DOD 50%).

[eng]

### Product description

Photovoltaic powered streetlamp for lighting gardens, parks, sidewalks and cycle paths. With a compact design and structure in micaceous gray painted steel, it is available with the latest generation lithium battery (LiFePO<sub>4</sub>) or lead gel battery with a high number of cycles (> 1500 DOD 50%).

[fra]

### Product description

Lampadaire photovoltaïque pour l'éclairage de jardins, parcs, trottoirs et pistes cyclables. Avec une conception et une structure compactes en acier peint gris micacé, il est disponible avec une batterie au lithium de dernière génération (LiFePO<sub>4</sub>) ou une batterie au plomb gel à cycle élevé (> 1500 DOD 50% cycles).



SPL-12W | SPL-18W | SPL-12W-Li-30Ah | SPL-18W-Li-30Ah | SPL-18W-Li-60Ah

## Caratteristiche prodotto



Long life (>1500 cycles 50% DOD) deep cycles Pb Gel battery or LiFePO<sub>4</sub> battery long life and high performance



High efficiency LED lamps

## [eng] Product features



High reliability PWM technology charge controller



Flux reduction self management to prevent low battery level

## [fra] Caractéristiques du produit



Easy to install and maintenance



Installation on gardens, parks, sidewalks, bicycle lanes and parking area

### Lampade disponibili

[eng] Available lamps

[fra] Lampes disponibles



Sun Light XS 12-18 DARK GREY  
LED lamp

Pag. 36

(Maggiori informazioni - More info - Plus d'informations)

### Batterie disponibili

[eng] Available batteries

[fra] Batteries disponibles



60Ah - Pb Gel  
SPL12-W  
SPL18-W



30Ah - LiFePO<sub>4</sub>  
SPL-12W-Li-30Ah  
SPL-18W-Li-30Ah



60Ah - LiFePO<sub>4</sub>  
SPL-18W-Li-60Ah

## Controllo

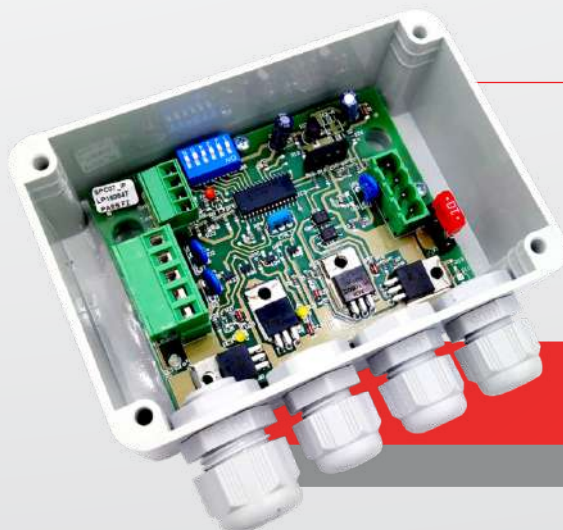
Regolatore PWM specifico per illuminazione a LED 10A - IP56. Impostabile sia per batterie a Piombo che per batterie LiFePO<sub>4</sub>.

## [eng] Control

Specific PWM controller for LED lighting 10A - IP56. Can be set for both lead-acid and LiFePO<sub>4</sub> batteries.

## [fra] Contrôle

Régulateur PWM spécifique pour éclairage LED 10A - IP56. Réglable pour les batteries au plomb et LiFePO<sub>4</sub>.



## SPC07-IP2

Can be set for both lead-acid and LiFePO<sub>4</sub> batteries.

## Caratteristiche tecniche

[eng]  
Technical characteristics

[fra]  
Caractéristiques techniques

<b>Pv module</b>	100W monocrystalline. Adjustable tilt angle 60° or 30° for optimum installation at different latitudes.
<b>Battery</b>	1x12V 56Ah <b>Pb Gel</b> deep cycles >1500 (60% DOD) for SPL12-W and SPL18-W models. 1x30Ah <b>LiFePO<sub>4</sub></b> >3500 cycles (80%DOD) for SPL-12W-Li-30Ah and SPL-18W-Li-30Ah models. 1x60Ah <b>LiFePO<sub>4</sub></b> >3500 cycles (80%DOD) for SPL-18W-Li60Ah model.
<b>Charge controller</b>	SPC07-IP2
<b>Street lamp</b>	<b>Sun Light</b> Western CO. Available models: 12W 1830lm / 18W 2695lm
<b>Color temperature – CRI</b>	4000°K – CRI>70
<b>Optic</b>	Asymmetric, suitable for gardens, parks, walkways, bicycle lanes, and parking areas. PMMA material protected by flat glass.
<b>Mechanical parts</b>	Top of pole battery box steel made treated with cataphoresis process and <b>dark gray</b> painted. Wind load resistance in accordance to <b>Eurocode 0-1-3</b> and production compliant to <b>EN1090-2</b> . Pole: 7mt high above the ground, steel made, <b>hot deep galvanized</b> and <b>dark gray</b> painted.

**Struttura testapalo**  
Top-of-pole structure  
Structure supérieure du poteau

**Kit staffe**  
Support kit  
Kit de support

**Modulo FV cristallino**  
Crystalline PV module  
Module PV cristallin

**Braccio**  
Bracket  
Bras

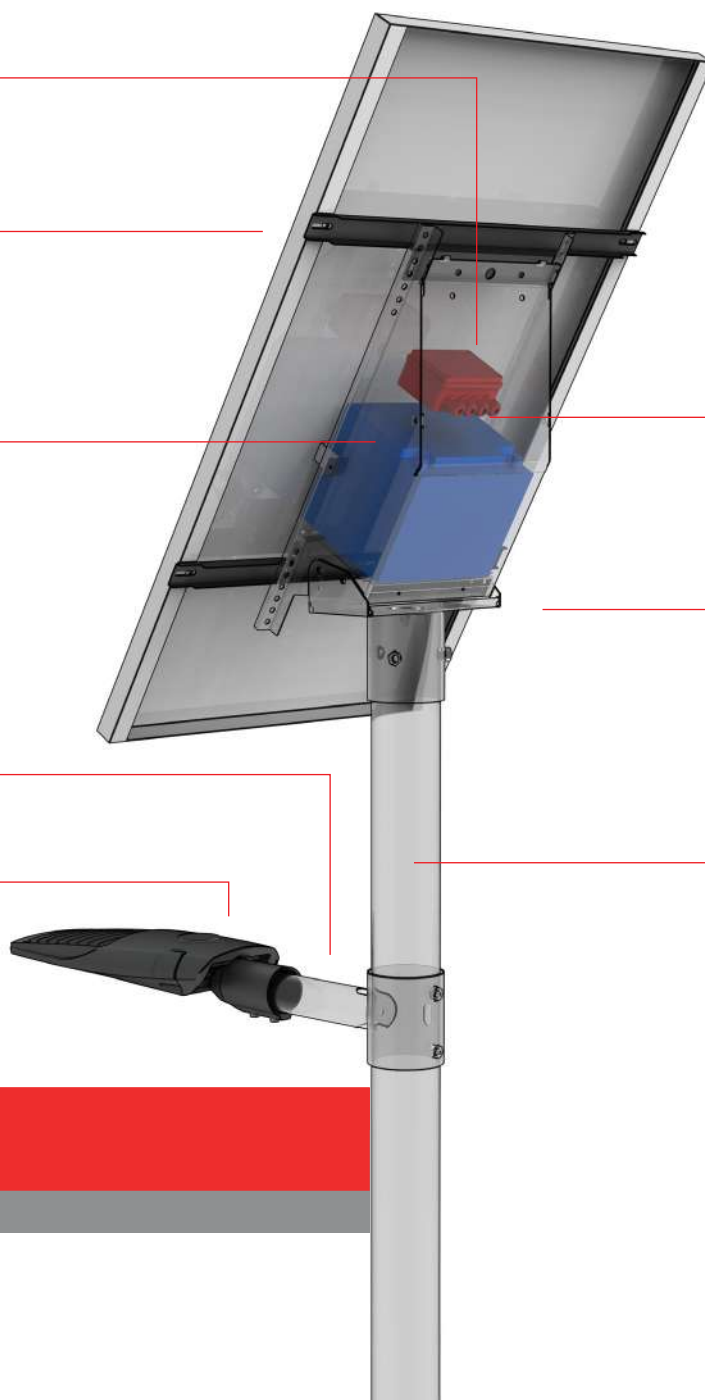
**Sun Light**  
**Armatura LED**  
LED Luminaire  
Armures LED

**SPC07-IP2**  
**Regolatore di carica**  
Charge Controller  
Contrôleur de charge

**Batterie ermetiche**  
Sealed batteries  
Batteries scellées

**Palo**  
Pole  
Poteau

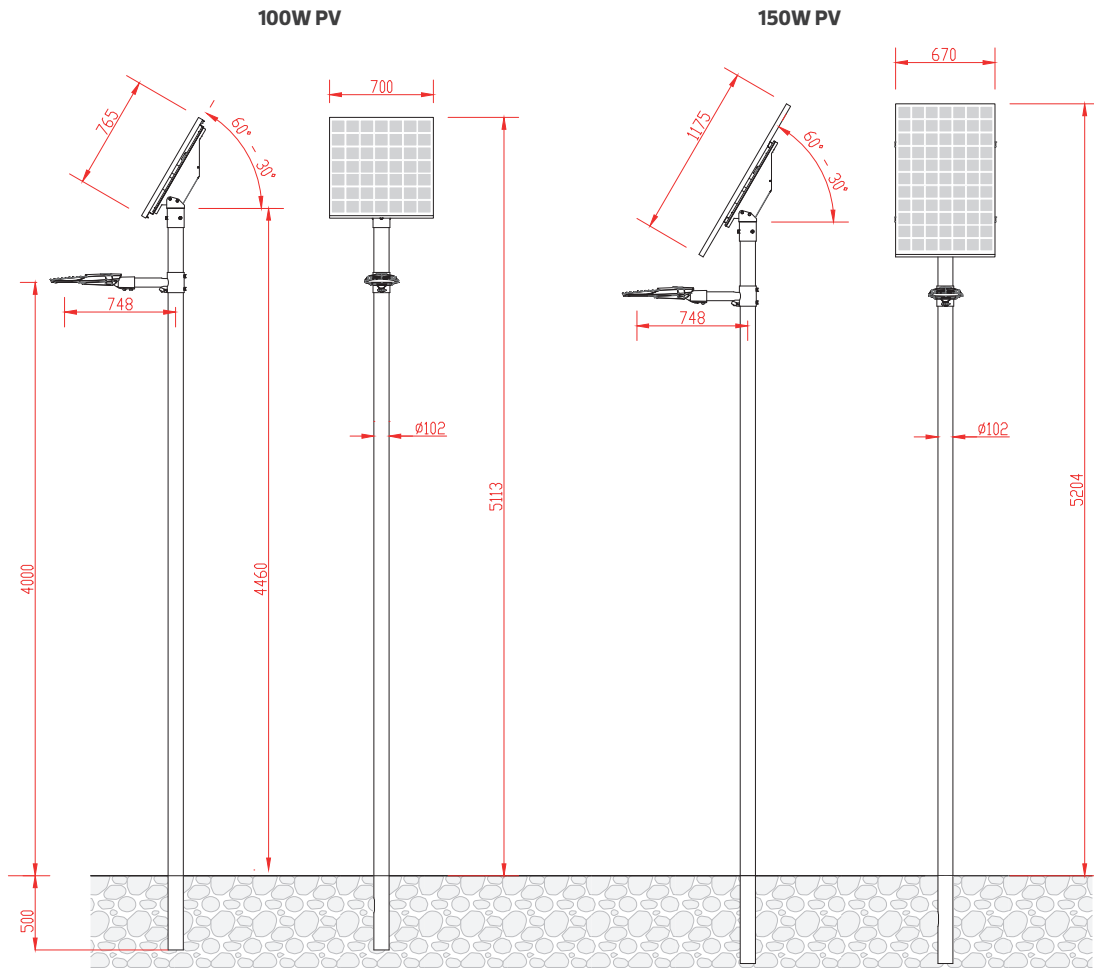
## Technical scheme



**Dimensioni del prodotto**

[eng]  
Product dimensions

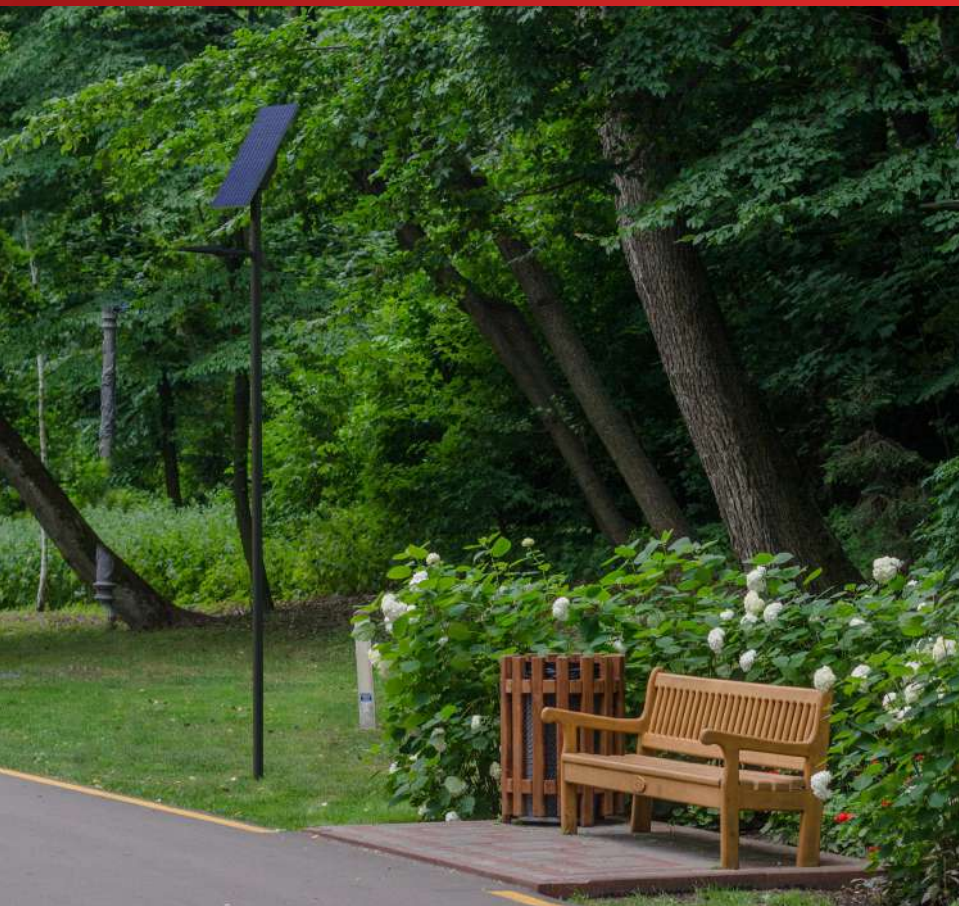
[fra]  
Dimensions du produit



**Realizzazioni**

[eng]  
Realizations

[fra]  
Réalizations



# ***Parks and gardens lighting***

*PV solution for urban applications*





---

**GIOTTO**

# GIOTTO



## Descrizione prodotto

Il lampione solare Giotto ha un approccio illuminotecnico all-in-one completamente diverso e innovativo grazie al modulo FV verticale e la batteria LiFePO<sub>4</sub> integrati al palo. Giotto si presenta quindi come un oggetto di design ideale per parchi, giardini, zone ciclopedonali, zone di pregio e arredo urbano. Ha una lampada LED circolare con ottica simmetrica e un altoparlante stereo Bluetooth a disposizione degli utenti. È dotato di un sensore IR che, rilevando la presenza di persone in prossimità del lampione, aumenta la luminosità della lampada in modo da migliorare il comfort visivo mantenendo contenuti i consumi energetici.

[eng]

## Product description

Giotto solar street lamp has a completely different and innovative all-in-one lighting approach thanks to the vertical PV module and the LiFePO<sub>4</sub> battery integrated into the pole. Giotto therefore presents itself as an ideal design object for parks, gardens, cycle and pedestrian areas, prestigious areas and urban applications. It has a circular LED lamp with symmetrical optics and a Bluetooth stereo speaker available to users. It is equipped with an IR sensor which, by detecting the presence of people near the street lamp, increases the flux of the lamp in order to improve visual comfort while keeping energy consumption low.

[fra]



## Product description

Le lampadaire solaire Giotto a une approche d'éclairage "all-in-one" complètement différente et innovatif grâce au module photovoltaïque vertical et à la batterie LiFePO<sub>4</sub> intégrée au mât. Giotto se présente donc comme un objet de design idéal pour les parcs, les jardins, les zones cyclables et piétonnes, les espaces prestigieux et les applications urbaines. Il dispose d'une lampe LED circulaire à optique symétrique et d'un haut-parleur stéréo Bluetooth à la disposition des utilisateurs. Il est équipé d'un capteur IR qui, en détectant la présence de personnes à proximité du lampadaire, augmente la luminosité de la lampe afin d'améliorer le confort visuel tout en maintenant une faible consommation d'énergie.




**GIOTTO**



**Caratteristiche prodotto**

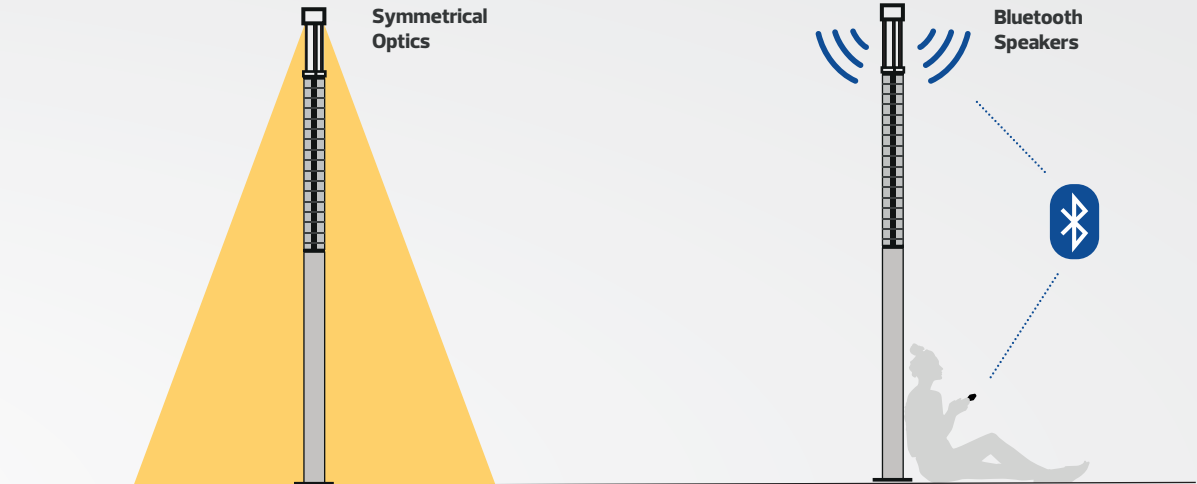
-  LiFePO<sub>4</sub> battery long life and high performance
-  Flux reduction self management to prevent low battery level

**[eng] Product features**

-  Bluetooth speakers
-  High efficiency LED lamps

**[fra] Caractéristiques du produit**

-  Installation in gardens, parks, sidewalks, bicycle lanes and parking areas
-  Easy to install and maintenance



**Bluetooth control included as standard**



**Caratteristiche tecniche**
**[eng]**  
**Technical characteristics**
**[fra]**  
**Caractéristiques techniques**

<b>Pv module</b>	240W monocrystalline cylindrical shape
<b>Battery</b>	LiFePO <sub>4</sub> >3500Cycles (80%DOD) installed inside the pole 12,8V 42Ah
<b>Charge controller*</b>	SPB-20 Bluetooth connection by smartphone or PC. MPPT high efficiency (> 95%)
<b>Street lamp</b>	Integrated lamp power 25W 3100lm
<b>Color temperature – CRI</b>	4000°K – CRI>70
<b>Optic</b>	Symmetric for wide area lighting – gardens and parks PMMA material
<b>Light control</b>	Self-management flux reduction to maximize lamp operation during cloudy days.
<b>Mechanical parts</b>	Pole: 5mt high above the ground, steel made and <b>hot deep galvanized and painted RAL 7043</b> Wind load resistance in accordance to <b>Eurocode 0-1-3</b> and production compliant to <b>EN1090-2</b>

\*on demand may be supplied **SPB-20/GSM** charge controller with **2G** modem with data monitoring through Western CO. web application (**WCloud**).

**Speaker Bluetooth**  
Bluetooth Speaker  
Haut-parleur Bluetooth

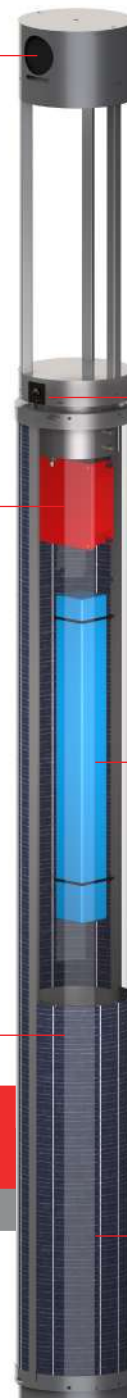
**Regolatore di carica**  
Charge Controller  
Contrôleur de charge

**Modulo FV cristallino**  
Crystalline PV module  
Module PV cristallin

**Sensore IR**  
IR sensor  
Capteur IR

**Batteria LiFePO<sub>4</sub>**  
LiFePO<sub>4</sub> battery  
Batterie LiFePO<sub>4</sub>

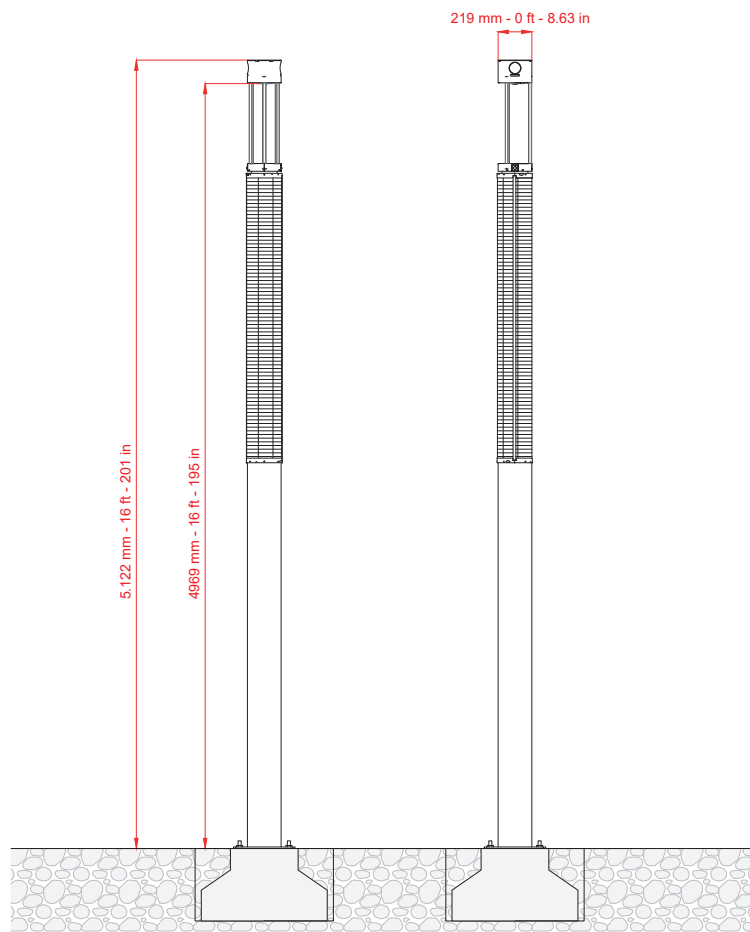
**Palo**  
Pole  
Poteau

**Technical scheme**


**Dimensioni del prodotto**

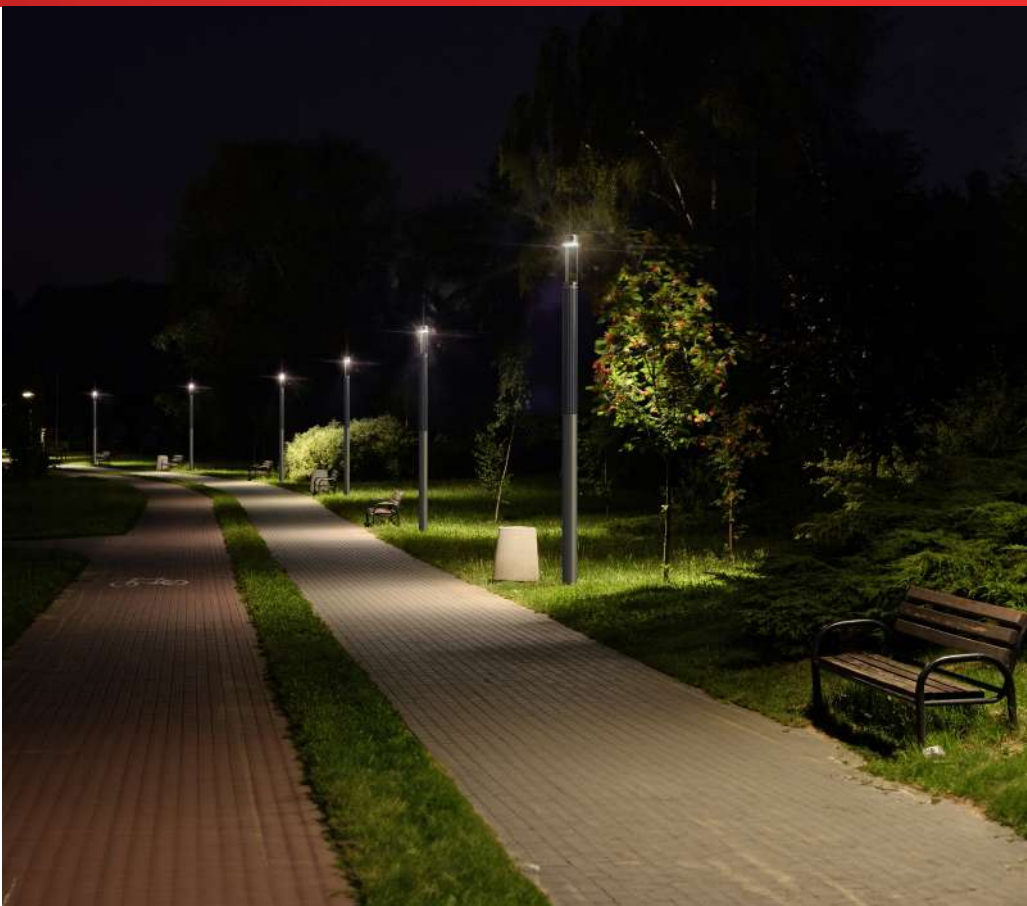
[eng]  
Product dimensions

[fra]  
Dimensions du produit

**Realizzazioni**

[eng]  
Realizations

[fra]  
Réalizations



# GIOTTO ARM



## Descrizione prodotto

Il lampione solare Giotto Arm ha un approccio illuminotecnico all-in-one completamente diverso e innovativo grazie al modulo FV verticale e la batteria LiFePO<sub>4</sub> integrati al palo.

Giotto Arm si presenta quindi come un oggetto di design ideale per parchi, giardini, zone ciclopedonali, zone di pregio e arredo urbano.

Ha una lampada LED e un altoparlante stereo Bluetooth a disposizione degli utenti. È dotato di un sensore IR che, rilevando la presenza di persone in prossimità del lampione, aumenta la luminosità della lampada in modo da migliorare il comfort visivo mantenendo contenuti i consumi energetici.

[eng]

## Product description

Giotto Arm solar street lamp has a completely different and innovative all-in-one lighting approach thanks to the vertical PV module and the LiFePO<sub>4</sub> battery integrated into the pole. Giotto Arm therefore presents itself as an ideal design object for parks, gardens, cycle and pedestrian areas, prestigious areas and urban applications.

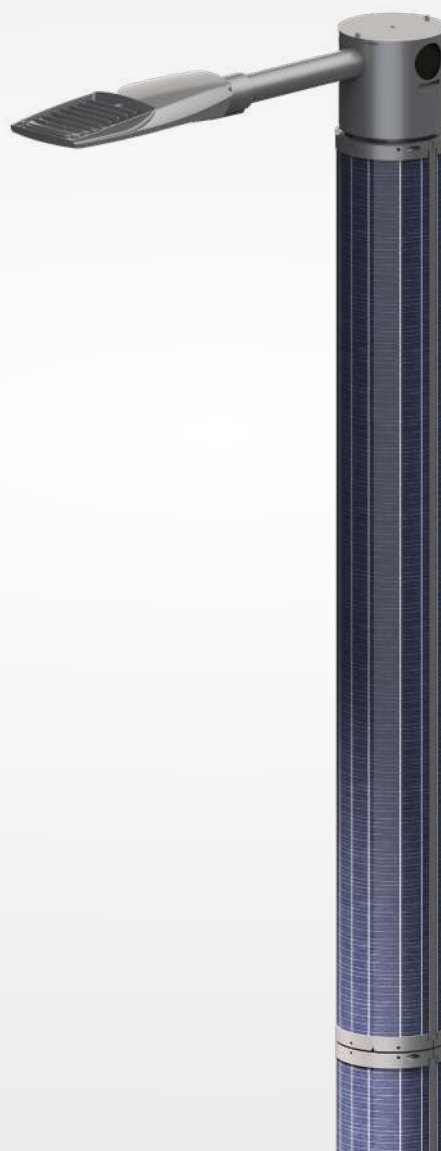
It has a LED lamp with bracket and a Bluetooth stereo speaker available to users. It is equipped with an IR sensor which, by detecting the presence of people near the street lamp, increases the flux of the lamp in order to improve visual comfort while keeping energy consumption low.

[fra]

## Product description



Le lampadaire solaire Giotto Arm a une approche d'éclairage "all-in-one" complètement différente et innovatif grâce au module photovoltaïque vertical et à la batterie LiFePO<sub>4</sub> intégrée au mât. Giotto se présente donc comme un objet de design idéal pour les parcs, les jardins, les zones cyclables et piétonnes, les espaces prestigieux et les applications urbaines. Il dispose d'une lampe LED avec bras et d'un haut-parleur stéréo Bluetooth à la disposition des utilisateurs.

Il est équipé d'un capteur IR qui, en détectant la présence de personnes à proximité du lampadaire, augmente la luminosité de la lampe afin d'améliorer le confort visuel tout en maintenant une faible consommation d'énergie.




**GIOTTO ARM**



**Caratteristiche prodotto**

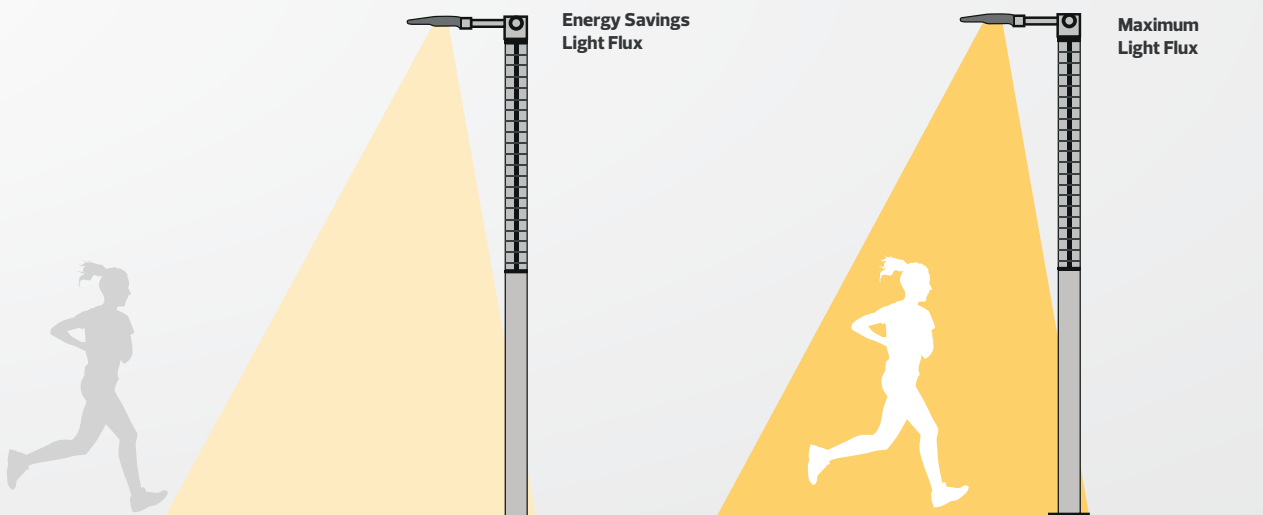
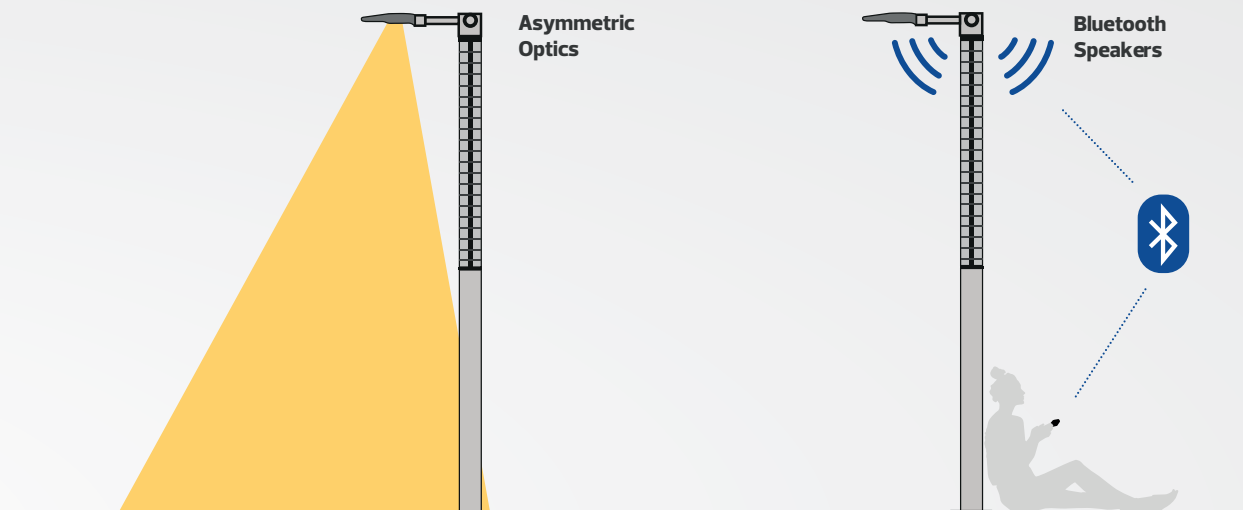
-  LiFePO<sub>4</sub> battery long life and high performance
-  Flux reduction self management to prevent low battery level

**[eng] Product features**

-  Bluetooth speakers
-  High efficiency LED lamps

**[fra] Caractéristiques du produit**

-  Installation in gardens, parks, sidewalks, bicycle lanes and parking areas
-  Easy to install and maintenance



**Bluetooth control included as standard**



## Caratteristiche tecniche

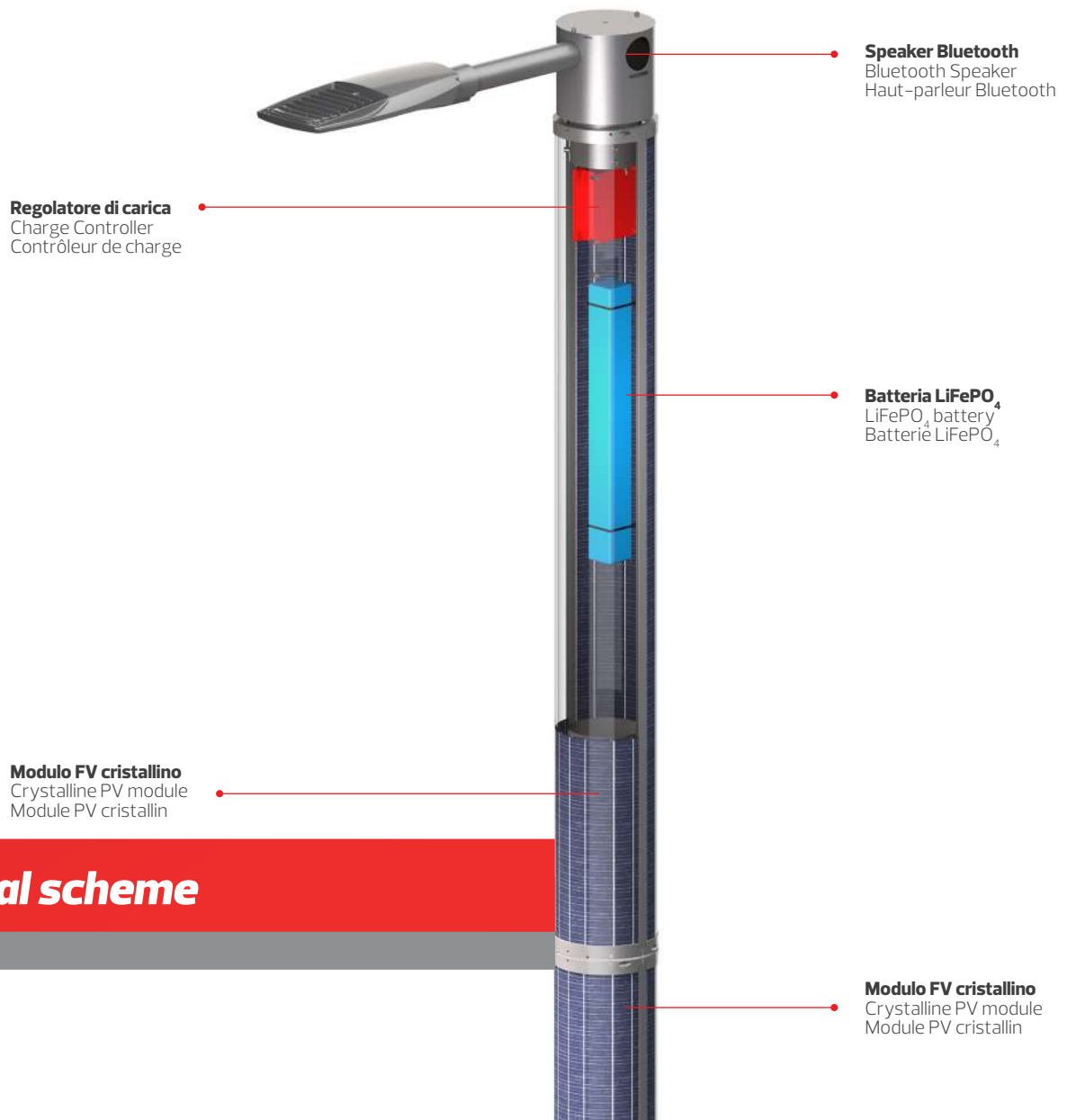
[eng]  
Technical characteristics

[fra]  
Caractéristiques techniques

<b>Pv module</b>	<b>Giotto Arm with a height of 4.5mt:</b> 240W monocrystalline cylindrical shape
<b>Battery</b>	<b>Giotto Arm with a height of 4.5mt**:</b> LiFePO <sub>4</sub> >3500Cycles (80%DOD) installed inside the pole - 12,8V 42Ah
<b>Charge controller*</b>	SPB-20 <b>Bluetooth</b> connection by smartphone or PC. MPPT high efficiency (> 95%)
<b>Street lamp</b>	<b>Sun Light</b> Western CO. Available models: 30W 4209lm
<b>Color temperature – CRI</b>	4000°K – CRI>70
<b>Optic</b>	Asymmetric for street and wide area lighting, suitable for <b>ME Class</b> as <b>UNI11248</b> and <b>UNI13201-2</b> . PMMA material protected by flat glass
<b>Light control</b>	Self-management flux reduction to maximize lamp operation during cloudy days.
<b>Mechanical parts</b>	Pole: 5mt high above the ground, steel made and <b>hot deep galvanized and painted RAL 7043</b> . Wind load resistance in accordance to <b>Eurocode 0-1-3</b> . and production compliant to <b>EN1090-2</b> .

\*on demand may be supplied **SPB-20/GSM** charge controller with **2G** modem with data monitoring through Western CO. web application (**WCloud**).

\*\***4,5 mt** – 14 ft – 9.17 in

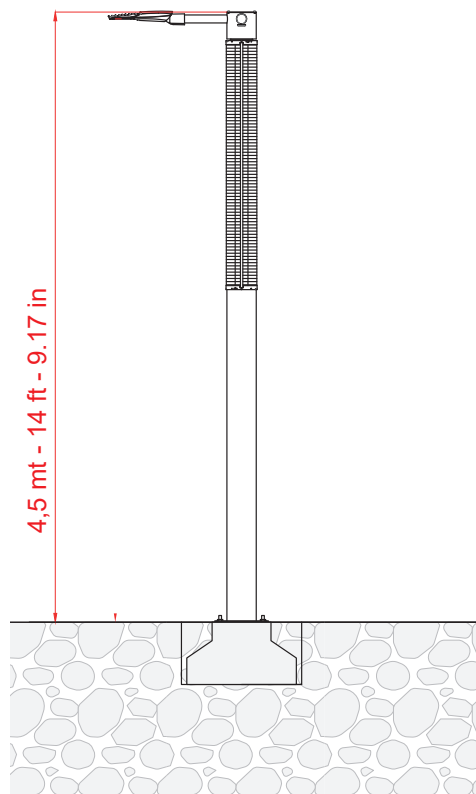


## Technical scheme

**Dimensioni del prodotto**

[eng]  
Product dimensions

[fra]  
Dimensions du produit

**Realizzazioni**

[eng]  
Realizations

[fra]  
Réalizations



# Sun Light

High efficiency LED lighting appliance

## Descrizione prodotto

Sun Light è un apparecchio di illuminazione a LED ad alta efficienza per illuminazione stradale progettato per essere alimentato a batteria 12 o 24V, ideale per realizzare lampioni stradali ad alimentazione fotovoltaica. Disponibile in diverse taglie, potenze, temperature di colore, ottiche e attacchi per essere usato in varie applicazioni.

[eng]

## Product description

Sun Light is a high efficiency LED lighting fixture for street lighting designed to be powered by 12 or 24V battery, ideal for making photovoltaic powered streetlamps. Available in different sizes, powers, color temperatures, optics and couplers to be used in various applications.

[fra]

## Description du produit

Sun Light est un appareil d'éclairage à LED à haute efficacité pour l'éclairage public conçu pour être alimenté par une batterie 12 ou 24V, idéal pour la fabrication de lampadaires à alimentation photovoltaïque. Disponible en différentes tailles, puissances, températures de couleur, optiques et attaques pour être utilisé dans diverses applications.

## Caratteristiche generali



Tempered glass



Different optics in PMMA



Battery voltage 12 / 24V



Compliant to  
EN 13201

[eng]

## General features



IP65 with moisture extractor



Efficiency range Lumen/Watt  
120÷138



Flow reduction automatic or  
control LED by Western CO.  
charge controller

[fra]

## Caractéristiques générales



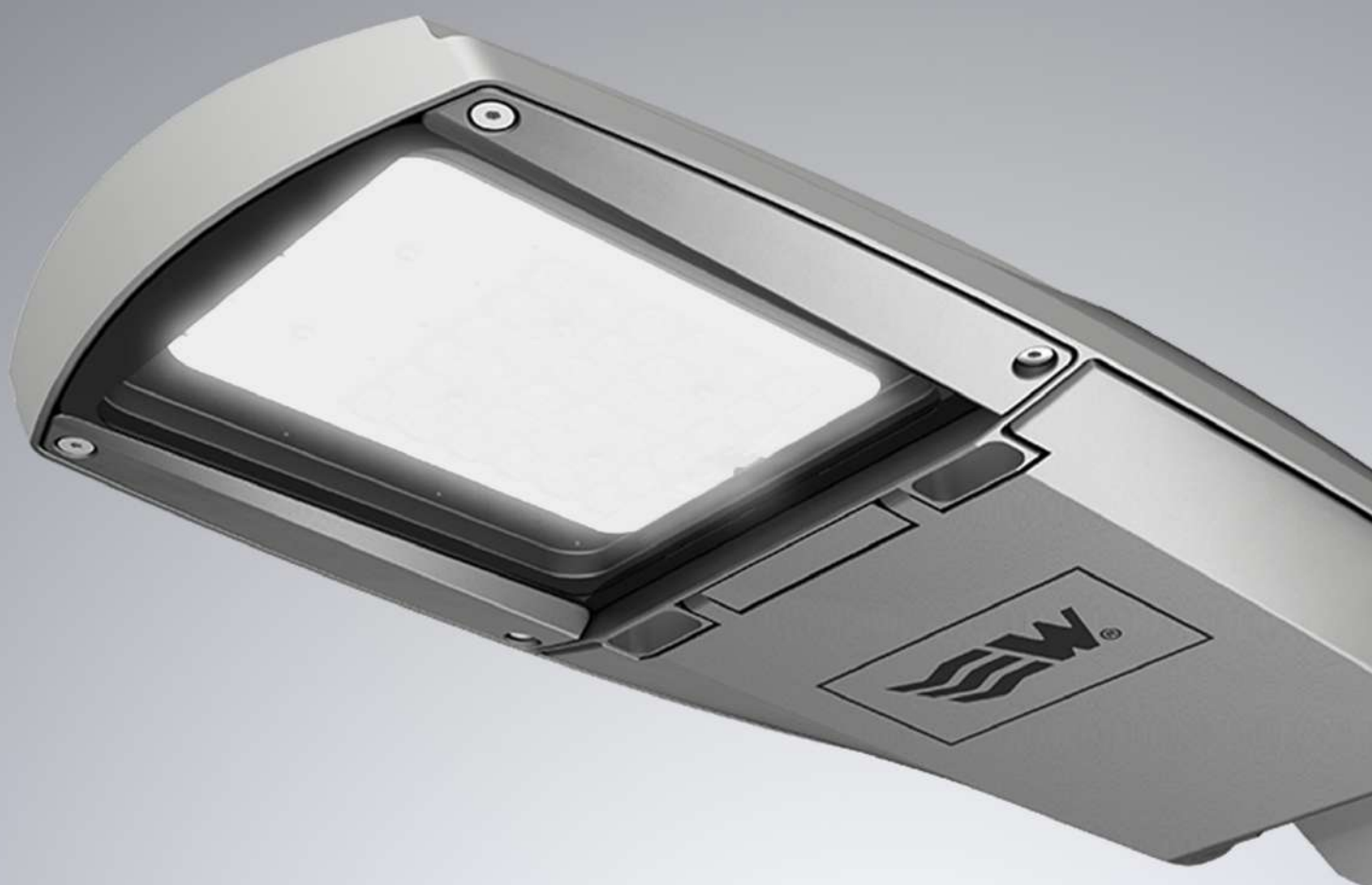
Self-management algorithm



Operating temperature range:  
-40°C +57°C



Class of insulation



---

**Sun Light**  
XS / S / M

# Sun Light XS DARK GREY

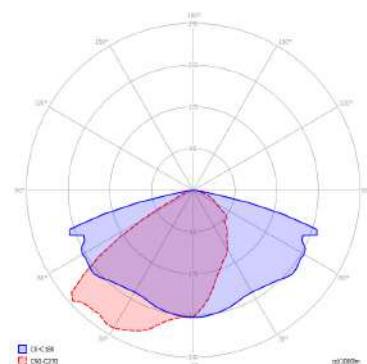
Versione con attacco a braccio tondo  
D60mm. RAL7043.

[eng]

Version with D60mm round arm coupler.  
RAL7043

[fra]

Version avec connexion à bras rond  
D60mm. RAL7043



NAME	NUMBER OF LEDs	COLOR TEMPERATURE / CRI	LUMINAIRE POWER @ Tq=25°C [W]	LED CURRENT [mA]	NOMINAL LED FLUX @ Tj=85°C [lm]	LUMINAIRE FLUX @ Tq=25°C [lm]	LUMINAIRE EFFICIENCY @ Tq=25°C [lm/W]	WEIGHT [kg]
Sun Ligth XS 12 Dark Grey	16	4000°K / >70	12.0	261	2070	1830	150	2.8
Sun Ligth XS 18 Dark Grey	16	4000°K / >70	18.0	390	3049	2695	146	
Sun Ligth XS 24 Dark Grey	16	4000°K / >70	24.0	503	3867	3418	143	
Sun Ligth XS 30 Dark Grey	16	4000°K / >70	42.5	632	4761	4209	137	
Sun Ligth XS 36 Dark Grey	16	4000°K / >70	36.0	775	5706	5044	134	
Sun Ligth XS 42 Dark Grey	16	4000°K / >70	42.0	894	6445	5697	130	

# Sun Light XS SILVER

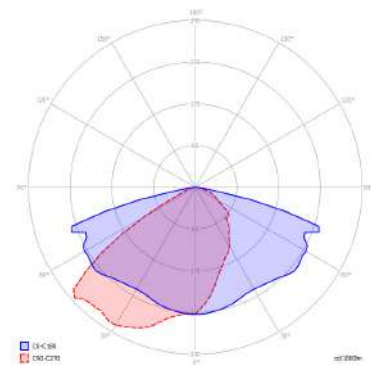
Versione con attacco a braccio tondo  
D60mm. RAL9006

[eng]

Version with D60mm round arm coupler.  
RAL9006

[fra]

Version avec fixation à bras rond D60mm.  
RAL9006



NAME	NUMBER OF LEDs	COLOR TEMPERATURE / CRI	LUMINAIRE POWER @ Tq=25°C [W]	LED CURRENT [mA]	NOMINAL LED FLUX @ Tj=85°C [lm]	LUMINAIRE FLUX @ Tq=25°C [lm]	LUMINAIRE EFFICIENCY @ Tq=25°C [lm/W]	WEIGHT [kg]
Sun Ligth XS 24 Silver	16	4000°K / >70	24.0	503	3867	3418	143	2.8
Sun Ligth XS 30 Silver	16	4000°K / >70	42.5	632	4761	4209	137	
Sun Ligth XS 36 Silver	16	4000°K / >70	36.0	775	5706	5044	134	
Sun Ligth XS 42 Silver	16	4000°K / >70	42.0	894	6445	5697	130	
Sun Ligth XS 24 Silver / 3000K	16	3000°K / >70	24.0	503				
Sun Ligth XS 30 Silver / 3000K	16	3000°K / >70	42.5	632				
Sun Ligth XS 36 Silver / 3000K	16	3000°K / >70	36.0	775				
Sun Ligth XS 42 Silver / 3000K	16	3000°K / >70	42.0	894				

# Sun Light S SILVER

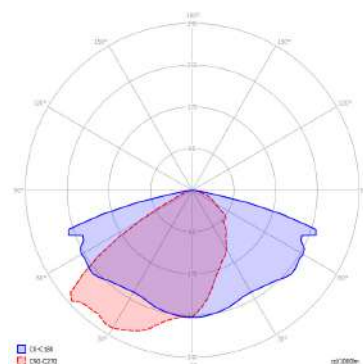
Versione con attacco a braccio tondo  
D60mm. RALRAL9006

[eng]

Version with D60mm round arm coupler.  
RAL9006

[fra]

Version avec fixation à bras rond D60mm.  
RAL9006



NAME	NUMBER OF LEDs	COLOR TEMPERATURE / CRI	LUMINAIRE POWER @ Tq=25°C [W]	LED CURRENT [mA]	NOMINAL LED FLUX @ Tj=85°C [lm]	LUMINAIRE FLUX @ Tq=25°C [lm]	LUMINAIRE EFFICIENCY @ Tq=25°C [lm/W]	WEIGHT [kg]
Sun Ligth S 60 Silver	32	4000°K / >70	60.5	632	9522	8422	137	4.55
Sun Ligth S 72 Silver	32	4000°K / >70	72.5	775	11411	10088	134	
Sun Ligth S 84 Silver	32	4000°K / >70	84.0	894	12890	11394	130	

# Sun Light M SILVER

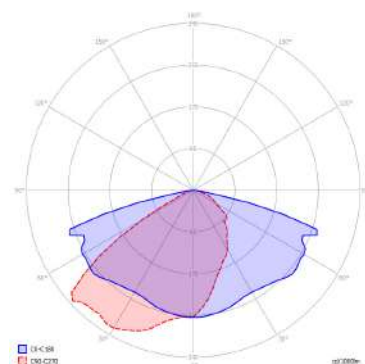
**Versione con attacco a braccio tondo D60mm. RAL9006**

[eng]

Version with D60mm round arm coupler. RAL9006

[fra]

Version avec fixation à bras rond D60mm. RAL9006



NAME	NUMBER OF LEDs	COLOR TEMPERATURE / CRI	LUMINAIRE POWER @ Tq=25°C [W]	LED CURRENT [mA]	NOMINAL LED FLUX @ Tj=85°C [lm]	LUMINAIRE FLUX @ Tq=25°C [lm]	LUMINAIRE EFFICIENCY @ Tq=25°C [lm/W]	WEIGHT [kg]
Sun Ligth M 110 Silver	48	4000°K / >70	110	775	16998	15027	134	5.60
Sun Ligth M 130 Silver	48	4000°K / >70	130	894	19199	16972	130	

La Western CO. si riserva di aggiornare i flussi e l'efficienza degli apparecchi riportati in questo catalogo in base all'evoluzione tecnologica dei dispositivi LED.

[eng]

Western CO. reserves the right to update the flows and efficiency of the luminaires shown in this catalog based on the technological evolution of LED devices.

[fra]

Western CO. se réserve le droit de mettre à jour les flux et l'efficacité des luminaires présentés dans ce catalogue en fonction de l'évolution technologique des appareils LED.

# Charge controllers

*Especially designed for PV lighting*

## Descrizione prodotto

Regolatori di carica per lampioni fotovoltaici stradali. Disponibili con interfaccia utente Bluetooth® o con controllo remoto GSM.

[eng]

## Product description

Charge controllers for photovoltaic streetlamps. Available with Bluetooth® user interface or with GSM remote control.

[fra]

## Description du produit

Régulateurs de charge pour lampadaires photovoltaïques. Disponible avec interface utilisateur Bluetooth® ou avec commande à distance GSM.

## Caratteristiche generali



PWM/MPPT charge



Protections:  
 - battery polarity inversion  
 - low voltage battery disconnect  
 - output overload protection  
 - internal over-temperature

[eng]

## General features



Battery Pb AGM/GEL or lithium



IP66 Aluminium enclosure

[fra]

## Caractéristiques générales



Self-management lamp flux



Pre-assembled cables



**SPC07-IP2 | SPB-20 | SPB-LS GSM**

# SPC07-IP2



## Descrizione prodotto

Ricarica PWM da fotovoltaico le batterie al piombo o litio e gestisce l'accensione automatica del lampione al crepuscolo con controllo del flusso luminoso per un utilizzo ottimale dell'energia in batteria.

[eng]

## Product description

PWM charging of lead-acid or lithium batteries by photovoltaics and manages the automatic lighting of the streetlight at dusk with luminous flux control for optimal use of battery energy.

[fra]

## Description du produit

Il recharge les batteries au plomb ou au lithium du PWM photovoltaïque et gère l'éclairage automatique du lampadaire au crépuscule avec contrôle du flux lumineux pour une utilisation optimale de l'énergie de la batterie.

## Descrizione algoritmo autogestione:

[eng]

## Description of self-management algorithm:

[fra]

## Description de l'algorithme d'autogestion :

<p><b>Alla prima attivazione del Self-management, l'SPC07-IP2 setta il ProgTimer:</b></p> <p>At the first activation of the Self-management, the SPC07-IP2 sets the ProgTimer:</p> <p>Lors de la première activation de l'autogestion, le SPC07-IP2 définit le ProgTimer:</p>		
<p><b>Se il sistema incontra alcuni giorni di bel tempo l'SPC07-IP2 incrementa il numero di ore di accensione alla massima luminosità.</b></p> <p>If the system encounters a few days of good weather, the SPC07-IP2 increases the number of hours of switching on at maximum brightness.</p> <p>Si le système rencontre quelques jours de beau temps, le SPC07-IP2 augmente le nombre d'heures d'allumage à luminosité maximale.</p>		<p>after 1 day </p> <p>after 2 days </p> <p>after 3 days </p>
<p><b>Se il sistema incontra alcuni giorni di cattivo tempo l'SPC07-IP2 decrementa le ore alla massima luminosità.</b></p> <p>If the system encounters a few days of bad weather, the SPC07-IP2 decreases the hours to maximum brightness.</p> <p>Si le système rencontre quelques jours de mauvais temps, le SPC07-IP2 diminue les heures à la luminosité maximale.</p>		<p>after 1 day </p> <p>after 2 days </p> <p>after 3 days </p> <p>Minimum</p>

# SPB-20



## Descrizione prodotto

Il regolatore SPB-20 ha un'interfaccia utente (UI) attraverso app Android/iOS connessa in Bluetooth® con la quale l'installatore può verificare il funzionamento del lampione, impostare diversi parametri e analizzare i dati del logger interno per la manutenzione predittiva del lampione.

[eng]

## Product description

The SPB-20 controller has an user interface (UI) via an Android/iOS app connected in Bluetooth® with which the installer can check the operation of the streetlamp, set different parameters and analyze the data of the internal logger for predictive maintenance of the streetlamp.

[fra]

## Description du produit

Le contrôleur SPB-20 a une interface utilisateur (UI) via une application Android/iOS connectée en Bluetooth® avec laquelle l'installateur peut vérifier le fonctionnement du lampadaire, définir différents paramètres et analyser les données de l'enregistreur interne pour une maintenance prédictive du lampadaire.



Download APP  
Western Monitor



Download APP  
Western Monitor



**App Western Monitor**



**Regolatore di carica**  
Charge Controller  
Contrôleur de charge

**Tipologia di manutenzione**  
Type of maintenance  
Type d'entretien

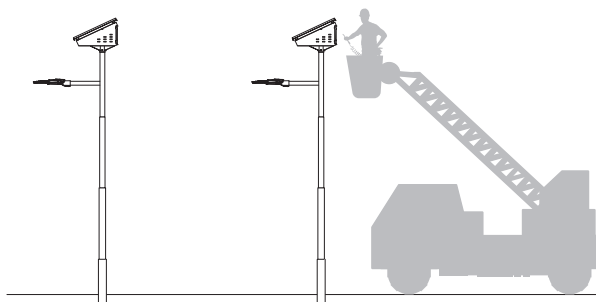
## SPC07-IP2



**Manutenzione classica:**  
richiede accesso al vano  
batteria

Classic maintenance: requires  
access to the battery  
compartment

Entretien classique: nécessite  
l'accès au compartiment de la  
batterie



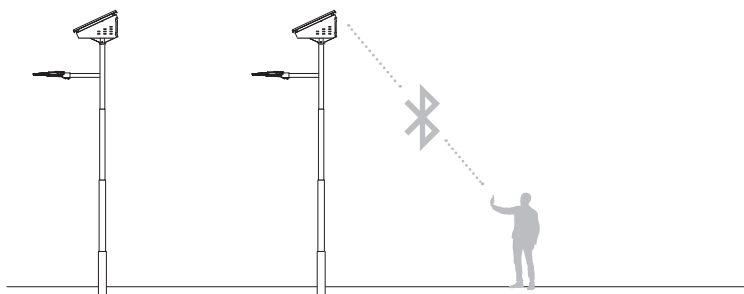
## SPB-20



**Manutenzione semplificata:**  
accesso ai parametri di  
funzionamento del sistema  
da base palo tramite app  
Bluetooth®

Simplified maintenance: access  
to the operating parameters of  
the system from the pole base  
via Bluetooth® app

Maintenance simplifiée:  
accès aux paramètres de  
fonctionnement du système  
depuis la base des pôles via  
l'application Bluetooth®



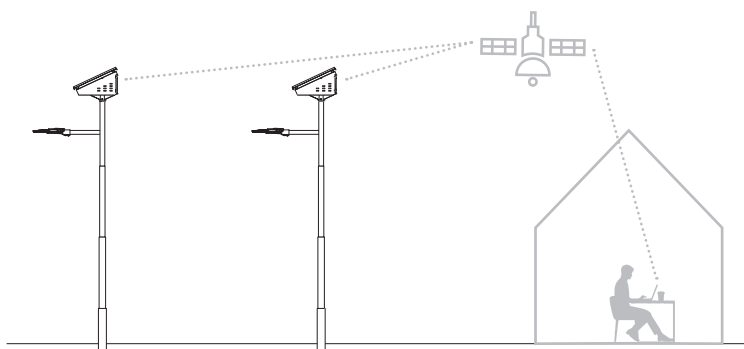
## SPB-LS GSM



**Manutenzione semplificata:**  
accesso ai parametri di  
funzionamento del sistema da  
remoto tramite portale web  
WCloud

Simplified maintenance:  
remote access to the operating  
parameters of the system via  
the WCloud web portal

Maintenance simplifiée: accès  
à distance aux paramètres de  
fonctionnement du système  
via le portail web WCloud



# ***Other applications***

*PV solutions*





---

**ENTRY PV KIT - WLB**

# ENTRY PV KIT



## Descrizione prodotto

Kit per alimentazione fotovoltaica composto da modulo PV batteria regolatore di carica con ancoraggio a palo (diametro 60-102 mm) o a parete. Può alimentare una lampada (proponiamo la lampada modello WLK 12/18N con aggancio a zanca) oppure altri dispositivi quali telecamere, antenne Wi-Fi, insegne luminose o altro che sia alimentato da una batteria a 12V.

[eng]

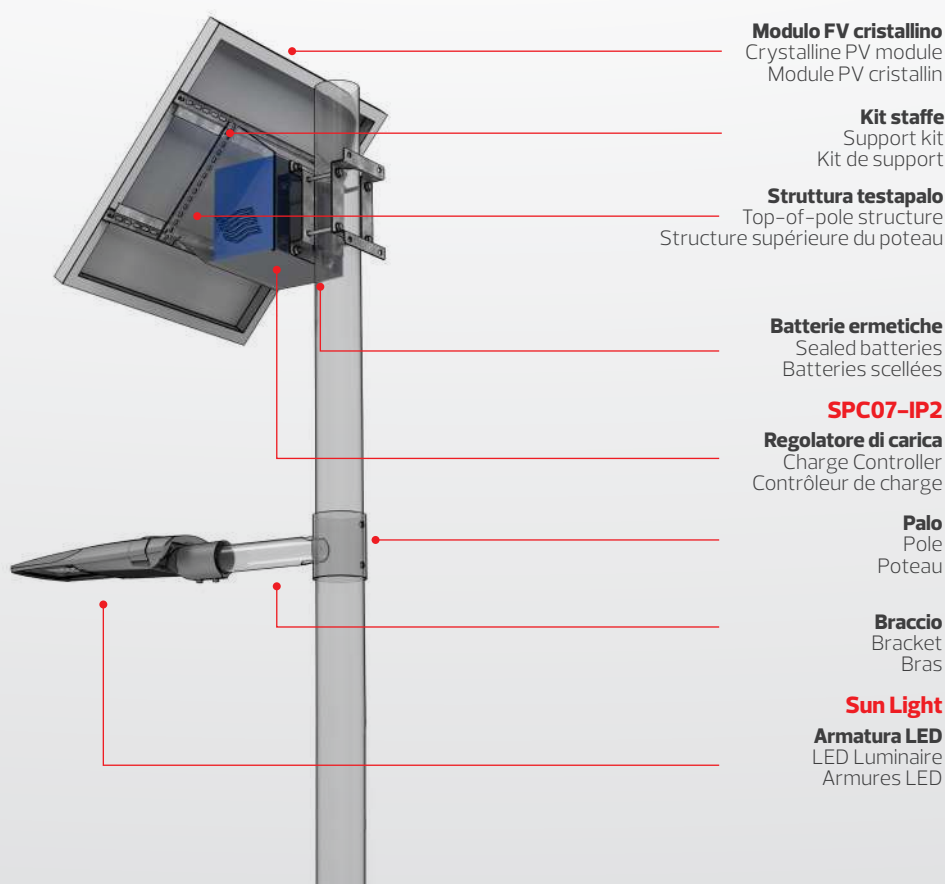
## Product description

Photovoltaic power supply kit consisting of PV module, battery, charge controller with pole fixing (diameter 60-102 mm) or wall. It can power a luminaire (we propose the luminaire model WLK 12 / 18N with coupler with clamps) or other devices such as cameras, Wi-Fi antennas, electric signs or anything else that is powered by a 12V battery.

[fra]

## Description du produit

Kit d'alimentation photovoltaïque composé d'un contrôleur de charge, batterie et module PV avec ancrage de poteau (diamètre 60-102 mm) ou mur. Il peut alimenter une lampe (nous proposons le modèle de lampe WLK 12 / 18N avec couplage par crochet) ou d'autres appareils tels que des caméras, des antennes Wi-Fi, des enseignes lumineuses ou tout autre élément alimenté par une batterie 12V.



**Modulo FV cristallino**  
Crystalline PV module  
Module PV cristallin

**Kit staffe**  
Support kit  
Kit de support

**Struttura testapalo**  
Top-of-pole structure  
Structure supérieure du poteau

**Batterie ermetiche**  
Sealed batteries  
Batteries scellées

**SPC07-IP2**  
**Regolatore di carica**  
Charge Controller  
Contrôleur de charge

**Palo**  
Pole  
Poteau

**Braccio**  
Bracket  
Bras

**Sun Light**  
**Armatura LED**  
LED Luminaire  
Armures LED

**Caratteristiche prodotto**

Pole installation D60-102 with coupler with clamps or on the wall



PWM Charge Controller

**[eng] Product features**

PV module 20W / 40W / 60W slope 50° / 25°



IP 65 with moisture extractor

**[fra] Caractéristiques du produit**

Lead Acid Battery GEL 58Ah / LiFePO<sub>4</sub> 60Ah



Insulation class

**Lampade disponibili**

[eng] Available lamps

[fra] Lampes disponibles



Sun Light Silver XS 24-42  
LED lamp



Sun Light Silver S 60-84  
LED lamp

Pag.36

(Maggiori informazioni - More info - Plus d'informations)

**Batterie disponibili**

[eng] Available batteries

[fra] Batteries disponibles

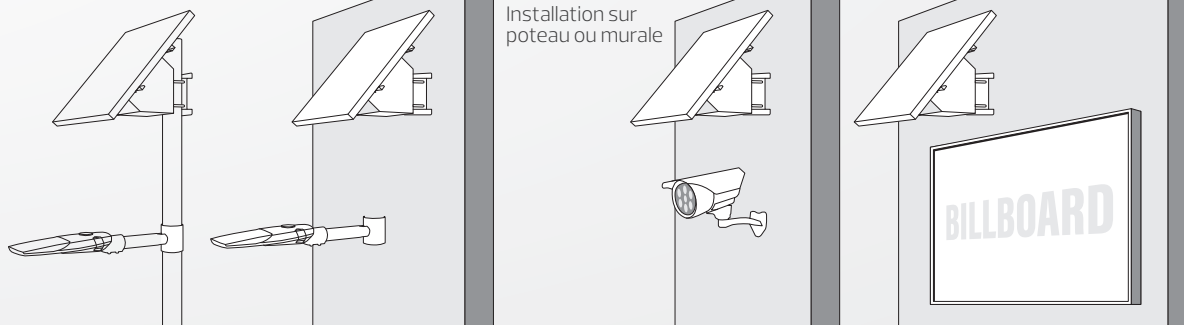


60Ah Pb GEL / 60Ah LiFePO<sub>4</sub>  
Battery capacity

**Installazione a palo o muro**

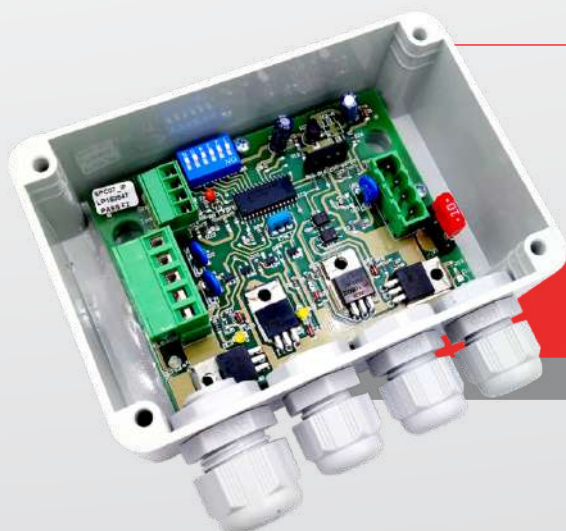
Pole or wall installation

Installation sur poteau ou murale

**Possibilità di alimentazione di TVCC (telecamere di sicurezza) e tabelloni pubblicitari**

Possibility of feeding of CCTV (security cameras) and billboards

Possibilité de l'alimentation des CCTV (caméras de sécurité) et panneaux d'affichage

**SPC07-IP2**

Specific PWM controller for LED lighting 10A IP54. Can be set for both lead-acid and LiFePO<sub>4</sub> batteries.

# WLB



## Descrizione prodotto

Box All-in-One per batteria **LiFePO<sub>4</sub>** (> 3.500 cicli) da 60Ah o 100Ah con **regolatore di carica SPB-20** con controllo **Bluetooth integrato**. Collegando al WLB un modulo fotovoltaico e una lampada Sun Light realizziamo un sistema di illuminazione fotovoltaica da installare a palo, a muro o su ogni altra struttura che necessita di illuminazione fotovoltaica stand-alone. Il sistema può anche essere usato per alimentare un carico a 12V in continua.

[eng]

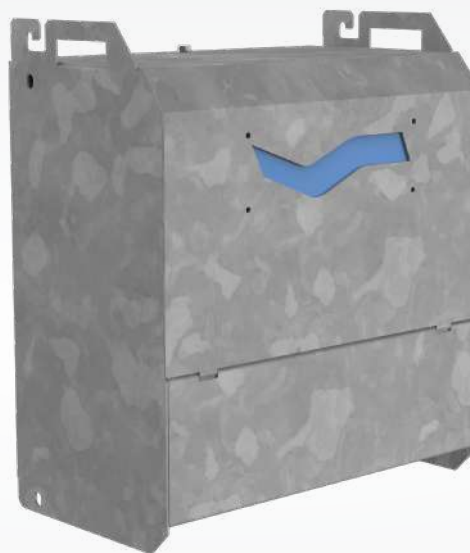
### Product description

All-in-One box for **LiFePO<sub>4</sub>** battery (> 3.500 cycles) of 60Ah or 100Ah with **charge controller SPB-20** with **integrated Bluetooth** control. By connecting a photovoltaic module and a Sun Light luminaire to the WLB, we create a photovoltaic lighting system to be installed on a pole, on the wall or on any other structure that requires stand-alone photovoltaic lighting. The system can also be used to power a 12V DC load.

[fra]

### Product description

Boîtier tout-en-un pour une batterie **LiFePO<sub>4</sub>** (> 3.500 cycles) de 60 Ah ou 100 Ah avec un **contrôleur de charge SPB-20** avec contrôle **Bluetooth intégré**. En connectant un module photovoltaïque et une lampe Sun Light au WLB, nous créons un système d'éclairage photovoltaïque à installer sur un poteau, sur le mur ou sur toute autre structure nécessitant un éclairage photovoltaïque autonome. Le système peut également être utilisé pour alimenter une charge de 12 V CC.



**Caratteristiche prodotto**



Pole D60-102 or wall installation



Flux reduction to prevent low battery level

**[eng] Product features**



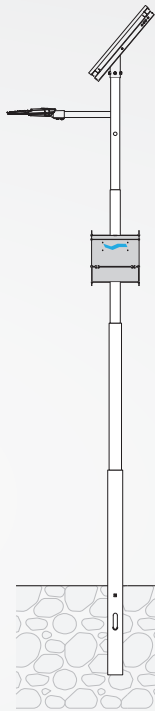
12V Pb-Gel or LiFePO<sub>4</sub> batteries

**[fra] Caractéristiques du produit**



MPPT Charge

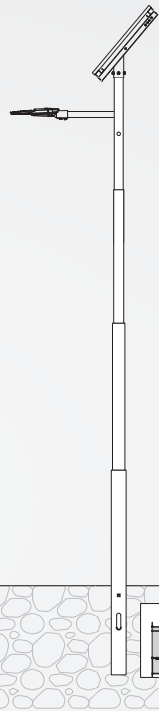
**Possibili installazioni**



**Installazione a palo**

Pole installation  
Installation sur poteau

**[eng] Possible installations**



**Installazione a pozzetto**

Cable pit installation  
Installation au puisard

**[fra] Installations possibles**



**Installazione a muro**

Wall installation  
Installation murale

**Monitoraggio e Controllo**

Il Box All-in-one WLB monta regolatore di carica Western CO. SPB-20 con controllo remoto Bluetooth® integrato. Attraverso applicazione su smartphone o PC, è possibile visualizzare il funzionamento dell'intero sistema. A richiesta può essere fornito il lampione con il regolatore SPB-LS GSM con modem 2G per controllo e monitoraggio a distanza.

**[eng] Product description**

The All-in-one WLB Box is equipped with a Western CO. SPB-20 charge controller with integrated Bluetooth® remote control. Through application on smartphone or PC, it is possible to view the functioning of the entire system. On request, the streetlamp can be supplied with the SPB-LS GSM controller with 2G modem for remote control and monitoring.

**[fra] Surveillance et contrôle**

Le boîtier WLB tout-en-un est équipé d'un régulateur de charge de CO Western. SPB-20 avec commande à distance Bluetooth® intégrée. Grâce à l'application sur smartphone ou PC, il est possible de visualiser le fonctionnement de l'ensemble du système. Sur demande, le lampadaire peut être fourni avec le contrôleur GSM SPB-LS avec modem 2G pour le contrôle et la surveillance à distance.



**Bluetooth control**

GSM version available on request

# Wide choice of applications

The versatility of our solutions

## Doppia lampada Sun Light

Double Sun Light  
luminaire

Lampe double  
Sun Light

## 2 Stan Tower e batteria su armadio a base palo che alimenta stazione meteo/controllo qualità dell'aria

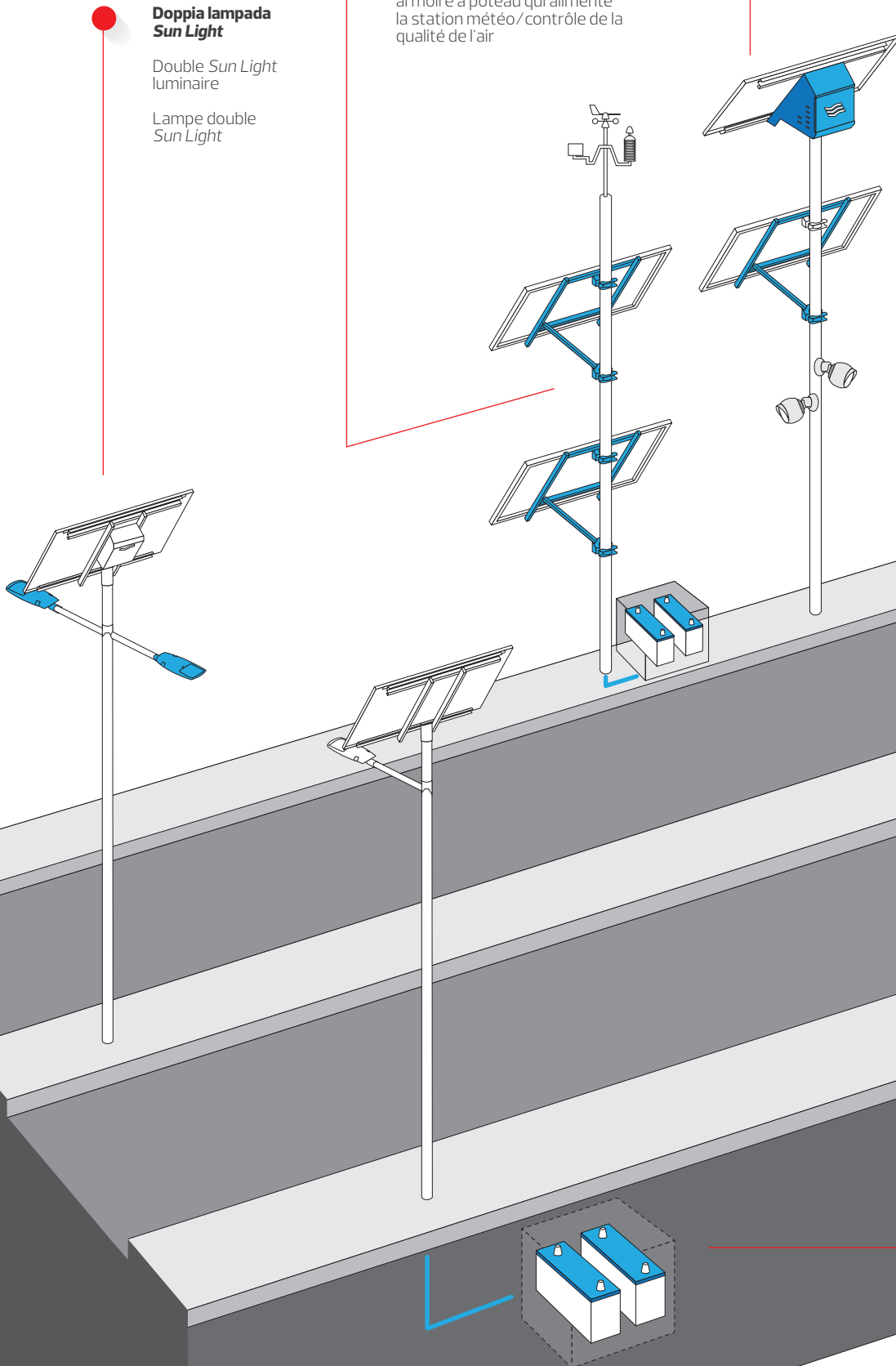
2 Stan Tower and battery in  
ground box at the bottom of the  
pole powering weather/air quality  
monitoring station

2 Stan Tower et batterie sur  
armoire à poteau qui alimente  
la station météo/controllo de la  
qualité de l'air

## Stan Tower e testapalo WTP che alimentano telecamere Wi-Fi per videosorveglianza

Stan Tower and WTP top-of-pole  
powering Wi-Fi security cameras

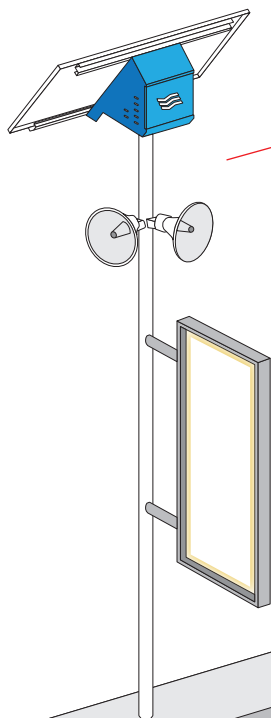
Stan Tower et Tête-poteau WTP qui  
fournit des caméras Wi-Fi pour la  
vidéosurveillance



**Testapalo WTP che alimenta un tabellone pubblicitario retroilluminato e apparecchi audiofonici**

WTP top-of-pole that powers a backlit advertising board and speakers and sound systems equipment

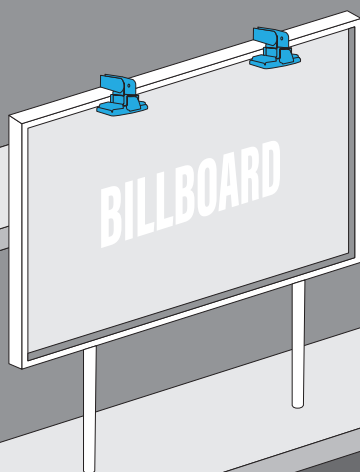
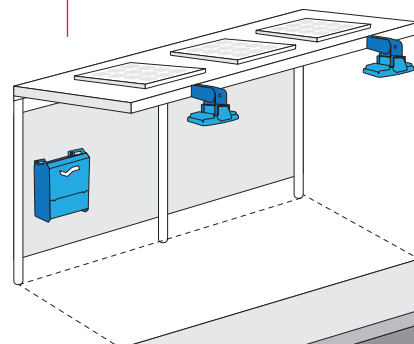
Tête-Poteau WTP qui alimente un panneau publicitaire rétro-éclairé et des appareils audiofoniques



**Pensilina fermata autobus illuminata da lampade Billboard alimentate da WLB e modulo FV**

Bus stop shelter lit by Billboard luminaires powered by WLB and PV module

Abri d'arrêt de bus éclairé par des lampes Billboard alimentées par WLB et module PV



**Installazione batteria a pozzetto**

Well-type battery installation

Installation de la batterie au plinthe

**Tabellone pubblicitario illuminato da lampade Billboard alimentate da testapalo WTP**

Advertising board illuminated by Billboard luminaires powered by WTP top-of-pole

Tableau éclairé par des lampes Billboard alimentées par un Tête-poteau WTP



**WESTERN CO.**

Via Pasubio, 1 - 63074 San Benedetto del Tronto (AP) - Italy  
Tel. +39 0735 751248 - Fax +39 0735 751254  
info@western.it - www.western.it