

Catalogue

Lumeitalia

Distribution France par



Eco-éclairage Public - Sportif - Décoratif - Intérieur - Illuminations

855 Rue Ampère - Pôle d'activités - B.P. 80 155

13794 Aix en Provence Cedex 3

Téléphone : 04 42 24 41 68 - Télécopie : 04 42 24 60 88

Site : www.sono-eclair.com

JUNO serie S-OTP

Projecteur à LED pour éclairage public et industriel : centres sportifs, hangars industriels et entrepôts, centres commerciaux, stations-service, etc.



Juno S / FL

STANDARD

SUR DEMANDE

| | | | |
|---------------------|---------------|------------|----------|
| 220-240V 50-60Hz | CCT 4000K | IRC 80+ | IP 65 |
| IK10 CORPS | IK08 VERRE | ECG CC | |

ECG
1-10V

STREET

CARACTERISTIQUES PRINCIPALES

Corps en aluminium moulé sous pression peint;
Optique : lentilles secondaires type S-OTP multicouches;
Rendement lumineux source LED >230lm/W Ta 25°C Tj 85°C;
Température de couleur source LED: 4000K;
IRC ≥80;
Indice de protection IP65;
Connecteur rapide de ligne IP67;
Sectionnement manuel de ligne;
Résistance mécanique IK08 (diffuseur) IK10 (corps);
Classe d'isolation I ;
Alimentation: 220÷240V - 50/60Hz;
Facteur de puissance: > 0.90;
Protection contre les surtensions jusqu'à 6KV;
Peinture couleur noire;
Grille de protection du groupe optique (en option);
Montage **S** : en suspension
Montage **FL** : au plafond avec étrier.

DIMENSIONS

Juno100 S / FL : Diam. 250mm;
Puissance : 100W
Juno150 S / FL : Diam. 300mm;
Puissance : 150W
Juno200 S / FL : Diam. 345mm;
Puissance : 200W

OPTIQUE S-OTP

SIM : Optique symétrique 90°

NORMES

CEI/EN 60598-1; CEI/EN 60598-2-5;
CEI/EN 62471 (SANS RG0);
CEI/EN 62031; 2014/30/CE;



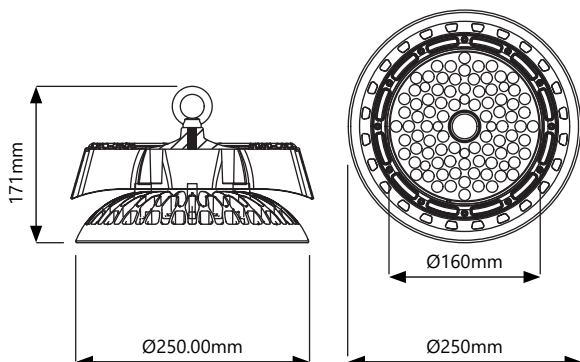
JUNO 150
Installation en suspension (S)

JUNO 100
Installation en suspension (S)

JUNO 200
Installation en suspension (S)

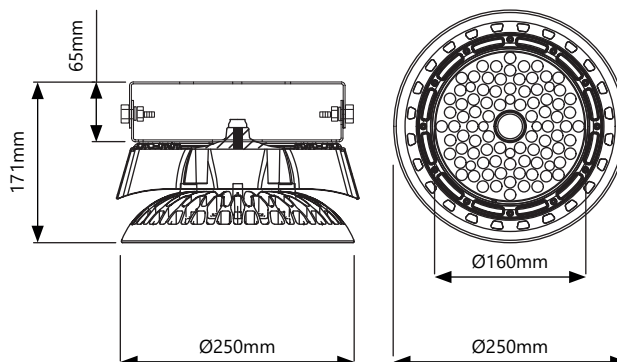


JUNO SERIE
Installation au plafond avec étrier



▶ Surface latérale exposée au vent : 0.006 m²
Poids : 1.95 kg

Dimensions : JUNO 100 SP - Fixation en suspension



▶ Surface latérale exposée au vent : 0.006 m²
Poids : 2.20 kg

Dimensions : JUNO 100 FL - Fixation au plafond avec étrier

URBAN

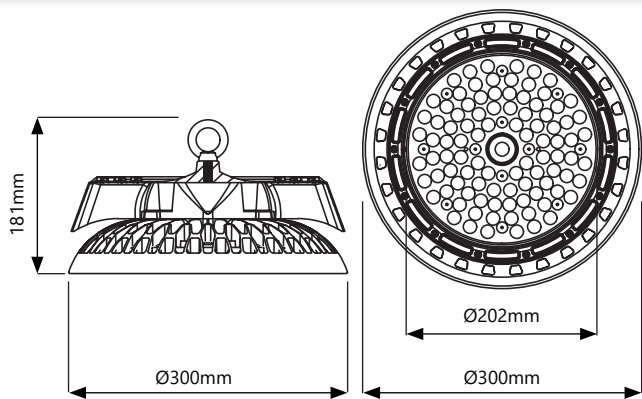
INDUSTRIAL

FLOODLIGHT

GALLERY

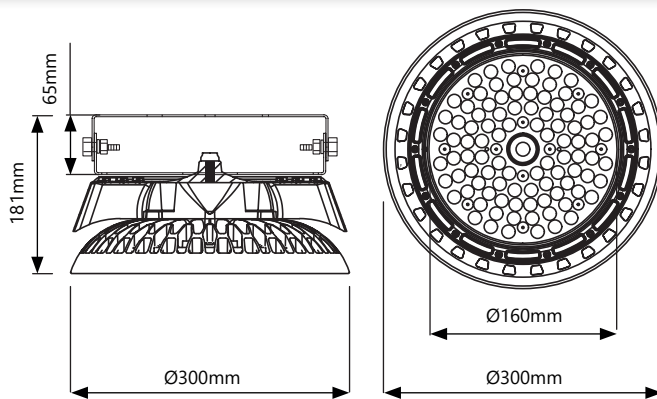
KIT RETROFIT

SOLAR



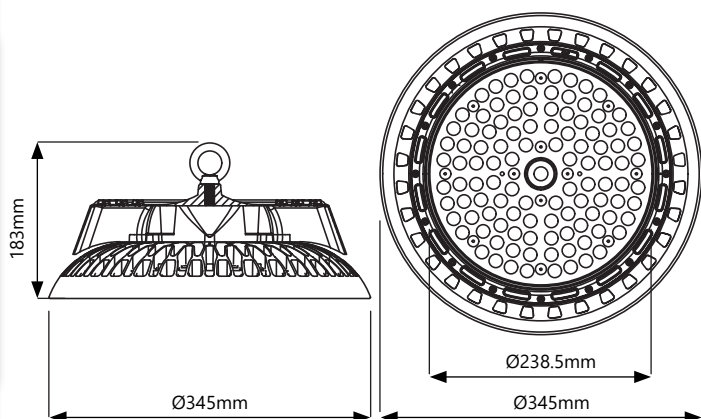
► Surface latérale exposée au vent : 0.008 m²
Poids : 2.53 kg

Dimensions : JUNO 150 SP - Fixation en suspension



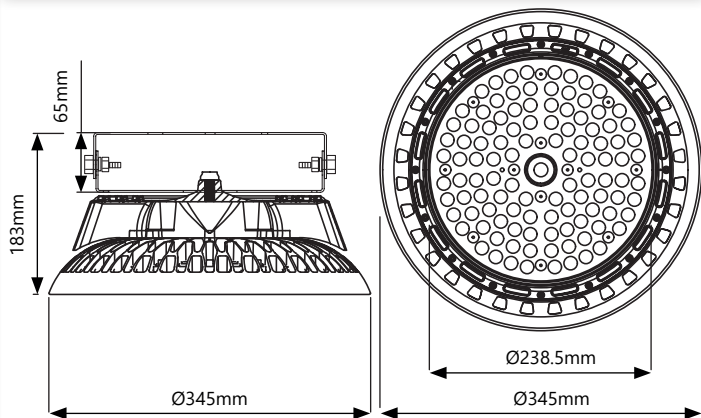
► Surface latérale exposée au vent : 0.008 m²
Poids : 2.90 kg

Dimensions : JUNO 150 FL - Fixation au plafond avec étrier



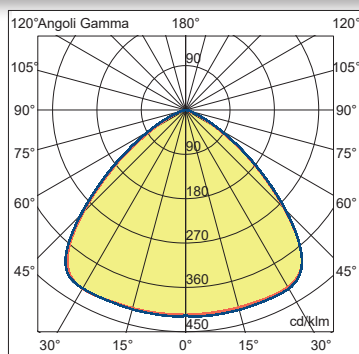
► Surface latérale exposée au vent : 0.010 m²
Poids : 3.30 kg

Dimensions : JUNO 200 SP - Fixation en suspension



► Surface latérale exposée au vent : 0.010 m²
Poids : 3.80 kg

Dimensions : JUNO 200 FL - Fixation au plafond avec étrier



DISTRIBUTION PHOTOMETRIQUE : SYMETRIQUE 90°





STREET

URBAN

INDUSTRIAL

FLOODLIGHT

GALLERY

KIT RETROFIT

SOLAR

PARTICULARITES TECHNIQUES



MYA TECH SRL
PI 07477510965
Capitale sociale 600.000,00 int versato

SEDE LEGALE
Via Treves 72-74, 20090
Trezzano Sul Naviglio (MI)

SEDE OPERATIVA
Via Fratelli Rosselli 74, 20090
Trezzano Sul Naviglio (MI)

MAGAZZINO
Via Curiel 9-11, 20090
Trezzano Sul Naviglio (MI)

Lumeitalia

| EXEMPLE CODE PRODUIT | W | IRC | CCT | OPTIQUE S-OTP | ECG CC | 1-10V | LUMEFI | MV | SMART CONTROL SYSTEM | CLASSE |
|----------------------------|------|--------|-------|------------------|-----------|-------|--------|-----|----------------------------|----------|
| CODE BASE | (A) | (B) | (C) | (D) | (E) | (F) | (G) | (H) | (I) | (L) |
| JUNO S / FL | 100W | IRC 80 | 4000K | SYMETRIQUE | CC | - | x | x | x | CLASSE I |
| JU S/FL | 100 | 8 | 40 | SIM | CC | - | x | x | x | 01 |

JUNO SP serie

JUNO FL serie

| JU S 4000 K | W | IRC | CCT | OPTI- QUE S-OTP | FLUX LED | FLUX SYSTEME | ECG CC | 1-10V | CLASSE | JU FL 4000 K | W | IRC | CCT | OPTI- QUE S-OTP | FLUX LED | FLUX SYSTEME | ECG CC | 1-10V | CLASSE |
|----------------|-----|-----|-----|-----------------------|-----------------|-----------------|-----------|-------|--------|-----------------|-----|-----|-----|-----------------------|-----------------|-----------------|-----------|-------|--------|
| CODE BASE | (A) | (B) | (C) | (D) | Lm a Tj 25°C | Lm | (E) | (F) | (L) | CODE BASE | (A) | (B) | (C) | (D) | Lm a Tj 25°C | Lm | (E) | (F) | (L) |
| JUS100-840 | 100 | 8 | 40 | SIM | 23.000 | 14.423 | CC | 10V | 01 | JUFL100-840 | 100 | 8 | 40 | SIM | 23.000 | 14.423 | CC | 10V | 01 |
| JUS150-840 | 150 | 8 | 40 | SIM | 34.500 | 21.615 | CC | 10V | 01 | JUFL150-840 | 150 | 8 | 40 | SIM | 34.500 | 21.615 | CC | 10V | 01 |
| JUS200-840 | 200 | 8 | 40 | SIM | 46.000 | 28.812 | CC | 10V | 01 | JUFL200-840 | 200 | 8 | 40 | SIM | 46.000 | 28.812 | CC | 10V | 01 |



PARTICULARITES TECHNIQUES



Lumeitalia

MYA TECH SRL
PI 07477510965
Capitale sociale 600.000,00 int versato

SEDE LEGALE
Via Treves 72-74, 20090
Trezzano Sul Naviglio (MI)

SEDE OPERATIVA
Via Fratelli Rosselli 74, 20090
Trezzano Sul Naviglio (MI)

MAGAZZINO
Via Curiel 9-11, 20090
Trezzano Sul Naviglio (MI)