

# TERRA PLUS TL/316SS-T / RGBW

StudioDue

it. 207410 | PLUS/316SS-T (tilt-dmx)

it. 207010 | PLUS/316SS

**Encastré de moyenne puissance IP67 RGBW LED avec 12 multi-chip RGBW LEDs, produit très fiable et très robuste.**

Entièrement en acier inoxydable AISI 316 avec verre trempé ultra-clair de 12 mm. Possibilité de régler la position TILT du faisceau lumineux de  $-2^{\circ}$  +  $10^{\circ}$  contrôlée par un canal DMX dédié.

Modèle Tilt-DMX motorisé  $-2^{\circ}$  +  $10^{\circ}$ .

Modèle Tilt manuel.

RDM - protocole DMX.

LEDs	n. 12 (5050-20W-RTBH) - Vie prévue: 50.000 heures
Lumen	Maximum: 4150lm
Optiques	$8^{\circ}$ , $15^{\circ}$ , $25^{\circ}$ , $40^{\circ}$ , $60^{\circ}$ , $15^{\circ} \times 30^{\circ}$ - Filtres diffuseurs disponibles sur demande
Tilt	Pan manuel $180^{\circ}$ - motorisé Réglage de l'inclinaison $-2^{\circ}$ + $10^{\circ}$ par DMX
Puissance	45W - 0,2A@230V
Matériau	Tout en acier inoxydable AISI 316, PMMA 8N et verre trempé ultra clair de 12 mm.
Physical	ØxH: 290x200 mm
Poids	5,5 Kg
Optionel	Récepteur sans fil (wifi)

Optionel boîtier en plastique

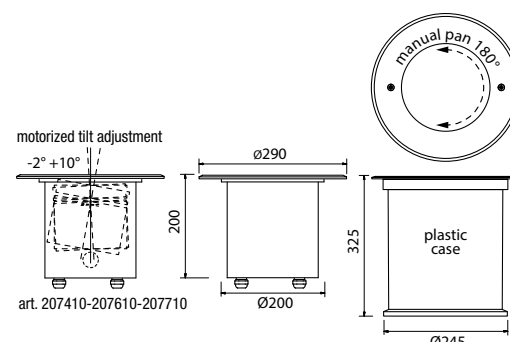


AISI 316

pan manuel  $180^{\circ}$



inclinaison motorisée  $-2^{\circ}$  +  $10^{\circ}$



# TERRA PLUS TL/316SS-T / M - WB

it. 207710 | PLUS/316SS-T WB (tilt-dmx)  
it. 207610 | PLUS/316SS-T M (tilt-dmx)

it. 207110 | PLUS/316SS WB  
it. 207210 | PLUS/316SS M  
it. 207300 | PLUS/316SS M (plug-in)

**Encastré de moyenne puissance Monochromatique et Balance des Blancs LED avec 12 multi-chip LEDs produit très fiable et robuste.**

Entièrement en acier inoxydable AISI 316 avec verre trempé ultra-clair de 12 mm. Possibilité de régler la position TILT du faisceau lumineux de  $-2^{\circ}$   $+10^{\circ}$  contrôlée par un canal DMX dédié.

Modèle Tilt-DMX motorisé  $-2^{\circ}$   $+10^{\circ}$ .

Modèle Tilt manuel.

RDM - protocole DMX.



pan manuel 180°



inclinaison motorisée  $-2^{\circ}$   $+10^{\circ}$

LEDs	M - n. 12 chaud, neutre, froid blanc - Vie prévue: 50.000 heures WB - n.12 (2700K) chaud + n.12 (6500K) froid
Lumen	Maximum: 6000lm @4000K
Optiques	4° (Monoch.), 8°, 15°, 25°, 40°, 60°, 15°x30° - Filtres diffuseurs disponibles sur demande
Tilt	Pan manuel 180° - motorisé Réglage de l'inclinaison $-2^{\circ}$ $+10^{\circ}$ par DMX
Puissance	42W - 0,2A@230V
Matériau	Tout en acier inoxydable AISI 316, PMMA 8N et verre trempé ultra clair de 12 mm.
Physical	ØxH: 290x200 mm
Poids	5,5 Kg
Optionel	Récepteur sans fil (wifi), DALI

Optionel boîtier en plastique

